



Seria: APROBATY TECHNICZNE

REKOMENDACJA TECHNICZNA I JAKOŚCI ITB RTQ ITB-1261/2015

Instytut Techniki Budowlanej w Warszawie, na wniosek firmy:

Termo Organika Sp. z o.o.
ul. Bolesława Prusa 33
30-117 Kraków

potwierdza wykonanie wstępnego badania typu wyrobów pod nazwą:

Płyty styropianowe Termo Organika o zwiększonej izolacyjności cieplnej do izolacji cieplnej i akustycznej budynków

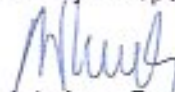
oraz stwierdza przydatność do stosowania w budownictwie i zgodność z zasadami wiedzy technicznej izolacji cieplnej i akustycznej budynków, wykonywanej z zastosowaniem tych wyrobów w zakresie i na zasadach określonych w Załączniku, który jest integralną częścią niniejszej Rekomendacji Technicznej i Jakości ITB. W ramach nadzoru nad Rekomendacją Instytut Techniki Budowlanej wykonuje badania kontrolne wyrobów nią objętych na próbkach pobranych z rynku.

Termin ważności:
11 sierpnia 2020 r.

Załącznik:
Postanowienia ogólne i techniczne



DYREKTOR
z up.
Zastępca Dyrektora
ds. Oceny Technicznej
i Harmonizacji Europejskiej


mgr inż. Anna Pańek

Warszawa, 11 sierpnia 2015 r.

ZAŁĄCZNIK 1
POSTANOWIENIA OGÓLNE I TECHNICZNE
SPIS TREŚCI

1. CHARAKTER I CEL REKOMENDACJI	3
2. PRZEDMIOT REKOMENDACJI	3
3. PŁYTY STYROPIANOWE	4
3.1. Płyty styropianowe GOLD fasada	4
3.2. Płyty styropianowe TERMONIUM fasada	5
3.3. Płyty styropianowe TERMONIUM PLUS fasada	5
3.4. Płyty styropianowe GOLD dach-podłoga	6
3.5. Płyty styropianowe TERMONIUM dach-podłoga	7
3.6. Płyty styropianowe GOLD parking	8
3.7. Płyty styropianowe TERMONIUM parking	9
3.8. Płyty styropianowe GOLD fundament	10
3.9. Płyty styropianowe TERMONIUM fundament	11
3.10. Płyty styropianowe SUPERAKUSTIC podłoga	12
4. OCENA I WERYFIKACJA STAŁOŚCI WŁAŚCIWOŚCI UŻYTKOWYCH	14
4.1. Postanowienia ogólne	14
4.2. Badania typu	14
4.3. Znakowanie	14
4.4. Zakładowa kontrola produkcji	15
5. PAKOWANIE, PRZECHOWYWANIE I TRANSPORT	16
6. PRZEZNACZENIE, ZAKRES I WARUNKI STOSOWANIA	16
7. PRZYKŁADOWE ZASTOSOWANIA WYROBÓW OBJĘTYCH REKOMENDACJĄ	18
8. USTALENIA FORMALNO-PRAWNE	18
8. TERMIN WAŻNOŚCI	19
INFORMACJE DODATKOWE	19
RYSUNKI	23

1. CHARAKTER I CEL REKOMENDACJI

Rekomendacja Techniczna i Jakości RTQ ITB-1261/2015 jest dokumentem dobrowolnym, potwierdzającym wykonanie badań typu płyt styropianowych Termo Organika oraz że izolacje cieplne i akustyczne wykonane z zastosowaniem tych płyt spełniają wymagania art. 5 Ustawy - Prawo budowlane (tekst jednolity – Dz. U. z 2013, poz. 1409), tzn. potwierdzają, że izolacje te są zgodne z wymaganiami przepisów techniczno-budowlanych oraz zasadami wiedzy technicznej i zapewniają spełnienie wymagań podstawowych przez objekty budowlane. Rekomendacja Techniczna i Jakości określa także zakres i warunki stosowania objętych nią płyt styropianowych.

W ramach nadzoru nad Rekomendacją Instytut Techniki Budowlanej wykonuje badania kontrolne płyt nią objętych na próbkach pobranych z rynku.

2. PRZEDMIOT REKOMENDACJI

Przedmiotem niniejszej Rekomendacji Technicznej i Jakości są płyty styropianowe Termo Organika do izolacji cieplnej ścian, dachów, podłóg, parkingów i fundamentów, w tym do wykonywania ociepleń ścian zewnętrznych budynków metodą ETICS (External Thermal Insulation Composite Systems - Złożone systemy izolacji cieplnej ścian zewnętrznych budynków), wcześniejsza nazwa „metoda lekka mokra” lub „BSO - Bezspoinowy System Ociepleń”. Płyty objęte Rekomendacją mogą być stosowane w systemach ociepleń objętych Aprobatami Technicznymi ITB i Europejskimi Ocenami Technicznymi ITB.

Niniejsza Rekomendacja obejmuje płyty styropianowe Termo Organika o następujących nazwach handlowych:

- GOLD fasada,
- TERMONIUM fasada,
- TERMONIUM PLUS fasada,
- GOLD dach-podłoga,
- TERMONIUM dach-podłoga,
- GOLD parking,
- TERMONIUM parking
- GOLD fundament,
- TERMONIUM fundament,
- SUPERAKUSTIC podłoga,

różniące się właściwościami techniczno-użytkowymi, barwą i wyglądem zewnętrznym.

Płyty styropianowe objęte Rekomendacją są białe lub kolorowe. Mogą być srebrzysto-szare (wzbogacone o specjalne komponenty, np. dodatek grafitu, poprawiający izolacyjność cieplną). Płyty mogą być „w kropki” - charakterystyczne, równomiernie rozmieszczone szare lub czarne plamki. Płyty mogą mieć proste lub profilowane krawędzie.

Płyty styropianowe Termo Organika produkowane są przez firmę Termo Organika Sp. z o.o. z siedzibą w Krakowie, w następujących zakładach produkcyjnych:

- Zakład Produkcyjny Mielec, ul. Wojska Polskiego 3,
- Zakład Produkcyjny Głogów, ul. Południowa 12,

- Zakład Produkcyjny Siedlce, ul. Brzeska 97a,
- Zakład Produkcyjny Rypin, Rusinowo 35.

3. PŁYTY STYROPIANOWE

3.1. Płyty styropianowe GOLD fasada. Płyty styropianowe GOLD fasada oznaczone są niepowtarzalnym kodem identyfikacyjnym typu wyrobu wg normy PN-EN 13163+A1:2015:

GOLD fasada EPS S

EPS-EN 13163-T(1)-L(2)-W(2)-Sb(2)-P(5)-BS100-DS(N)2-DS(70,-)2-TR100

Są to płyty białe, kolorowe lub „w kropki”, produkowane metodą spieniania polistyrenu i przeznaczone do wykonywania izolacji cieplnej ścian, w tym do wykonywania ociepleń ścian zewnętrznych budynków metodą ETICS. Deklarowane właściwości płyt styropianowych GOLD fasada podano w tabelicy 1.

Tablica 1

Właściwości	Deklarowana klasa lub poziom
Klasy tolerancji wymiarów: <ul style="list-style-type: none"> • grubość • długość • szerokość • prostokątność, • płaskość 	T(1) (± 1 mm) L(2) (± 2 mm) W(2) (± 2 mm) Sb(5) (± 5 mm/m) P(5) (5 mm)
Poziom wytrzymałości na zginanie	BS100 (≥ 100 kPa)
Klasa stabilności wymiarowej w stałych, normalnych warunkach laboratoryjnych	DS(N)2 ($\pm 0,2$ %)
Poziom stabilności wymiarowej w określonych warunkach temperatury i wilgotności (temp. 70 °C, 48 h)	DS(70,-)2 (≤ 2 %)
Poziom wytrzymałości na rozciąganie siłą prostopadłą do powierzchni czołowych	TR100 (≥ 100 kPa)
Deklarowany współczynnik przewodzenia ciepła λ_D , w temp. 10 °C	0,038 W/(m·K)
Klasa reakcji na ogień	E

Deklarowane wartości oporu cieplnego R_D , w zależności od grubości płyt, podano w tabelicy 2.

Tablica 2

GOLD fasada															
Grubość d_N , mm	10	20	30	40	50	60	70	80	90	100	110	120	130	140	150
Opór cieplny R_D , m^2K/W	0,25	0,50	0,75	1,05	1,30	1,55	1,80	2,10	2,35	2,60	2,85	3,15	3,40	3,65	3,90
Grubość d_N , mm	160	170	180	190	200	210	220	230	240	250	260	270	280	290	300
Opór cieplny R_D , m^2K/W	4,20	4,45	4,70	5,00	5,25	5,50	5,75	6,05	6,30	6,55	6,80	7,10	7,35	7,60	7,85

3.2. Płyty styropianowe TERMONIUM fasada. Płyty styropianowe TERMONIUM fasada oznaczone są niepowtarzalnym kodem identyfikacyjnym typu wyrobu wg normy PN-EN 13163+A1:2015:

TERMONIUM fasada EPS S
EPS-EN 13163-T(1)-L(2)-W(2)-Sb(5)-P(5)-BS75-DS(N)2-DS(70,-)2-TR80

Płyty te są srebrzysto-szare, produkowane na bazie surowca wzbogaconego o specjalne komponenty np. grafit, który poprawia właściwości izolacyjne płyt. Zaletą tego wyrobu jest to, że pozwala osiągnąć większe efekty izolacji cieplnej lub takie same, przy niższych grubościach płyt. Stosowane są do wykonywania izolacji cieplnej ścian, w tym do ociepleń ścian zewnętrznych budynków metodą ETICS. Deklarowane właściwości płyt styropianowych TERMONIUM fasada podano w tablicy 3.

Tablica 3

Właściwości	Deklarowana klasa lub poziom
Klasy tolerancji wymiarów: <ul style="list-style-type: none"> • grubość • długość • szerokość • prostokątność, • płaskość 	T(1) (± 1 mm) L(2) (± 2 mm) W(2) (± 2 mm) Sb(5) (± 5 mm/m) P(5) (5 mm)
Poziom wytrzymałości na zginanie	BS75 (≥ 75 kPa)
Klasa stabilności wymiarowej w stałych, normalnych warunkach laboratoryjnych	DS(N)2 ($\pm 0,2$ %)
Poziom stabilności wymiarowej w określonych warunkach temperatury i wilgotności (temp. 70 °C, 48 h)	DS(70,-)2 (≤ 2 %)
Poziom wytrzymałości na rozciąganie siłą prostopadłą do powierzchni czołowych	TR80 (≥ 80 kPa)
Deklarowany współczynnik przewodzenia ciepła λ_D , w temp. 10 °C	0,032 W/(m·K)
Klasa reakcji na ogień	E

Deklarowane wartości oporu cieplnego R_D , w zależności od grubości płyt, podano w tablicy 4.

Tablica 4

TERMONIUM fasada															
Grubość d_N , mm	10	20	30	40	50	60	70	80	90	100	110	120	130	140	150
Opór cieplny R_D , m^2K/W	0,30	0,60	0,90	1,25	1,55	1,85	2,15	2,50	2,80	3,10	3,40	3,75	4,05	4,35	4,65
Grubość d_N , mm	160	170	180	190	200	210	220	230	240	250	260	270	280	290	300
Opór cieplny R_D , m^2K/W	5,00	5,30	5,60	5,90	6,25	6,55	6,85	7,15	7,50	7,80	8,10	8,40	8,75	9,05	9,35

3.3. Płyty styropianowe TERMONIUM PLUS fasada. Płyty styropianowe TERMONIUM PLUS fasada oznaczone są niepowtarzalnym kodem identyfikacyjnym typu wyrobu wg normy PN-EN 13163+A1:2015:

TERMONIUM PLUS fasada EPS S
EPS-EN 13163-T(1)-L(2)-W(2)-Sb(2)-P(5)-BS100-DS(N)2-DS(70,-)2-TR100

Płyty te są odmianą płyt srebrzysto-szarych, produkowanych na bazie surowca wzbogaconego o specjalne komponenty np. grafit, który poprawia właściwości izolacyjne płyt. Zaletą tego wyrobu jest to, że pozwala osiągnąć większe efekty izolacji cieplnej lub takie same, przy niższych grubościach płyt. Stosowane są do wykonywania izolacji cieplnej ścian, w tym do ociepleń ścian zewnętrznych budynków metodą ETICS. Deklarowane właściwości płyt styropianowych TERMONIUM PLUS fasada podano w tabelicy 5.

Tablica 5

Właściwości	Deklarowana klasa lub poziom
Klasy tolerancji wymiarów: <ul style="list-style-type: none"> • grubość • długość • szerokość • prostokątność, • płaskość 	T(1) (± 1 mm) L(2) (± 2 mm) W(2) (± 2 mm) Sb(2) (± 2 mm/m) P(5) (5 mm)
Poziom wytrzymałości na zginanie	BS100 (≥ 100 kPa)
Klasa stabilności wymiarowej w stałych, normalnych warunkach laboratoryjnych	DS(N)2 ($\pm 0,2$ %)
Poziom stabilności wymiarowej w określonych warunkach temperatury i wilgotności (temp. 70 °C, 48 h)	DS(70,-)2 (≤ 2 %)
Poziom wytrzymałości na rozciąganie siłą prostopadłą do powierzchni czolowych	TR100 (≥ 100 kPa)
Deklarowany współczynnik przewodzenia ciepła λ_D , w temp. 10 °C	0,031 W/(m·K)
Klasa reakcji na ogień	E

Deklarowane wartości oporu cieplnego R_D , w zależności od grubości wyrobu, podano w tabelicy 6.

Tablica 6

TERMONIUM PLUS fasada															
Grubość d_N , mm	10	20	30	40	50	60	70	80	90	100	110	120	130	140	150
Opór cieplny R_D , m^2K/W	0,30	0,60	0,95	1,25	1,60	1,90	2,25	2,55	2,90	3,20	3,50	3,85	4,15	4,50	4,80
Grubość d_N , mm	160	170	180	190	200	210	220	230	240	250	260	270	280	290	300
Opór cieplny R_D , m^2K/W	5,15	5,45	5,80	6,10	6,45	6,75	7,10	7,40	7,70	8,05	8,35	8,70	9,00	9,35	9,65

3.4. Płyty styropianowe GOLD dach-podłoga. Płyty styropianowe GOLD dach-podłoga oznaczone są niepowtarzalnym kodem identyfikacyjnym typu wyrobu wg normy PN-EN 13163+A1:2015:

GOLD dach-podłoga EPS 100

EPS-EN 13163-T(1)-L(2)-W(2)-Sb(5)-P(5)-BS150-CS(10)100-DS(N)2-DS(70,-)2

Są to płyty te białe lub kolorowe, mogą być „w kropki” o podwyższonych parametrach izolacyjnych, przeznaczone są do izolacji cieplnej dachów, stropów i podłóg. Płyty GOLD dach-podłoga mają wyższe parametry izolacyjne i mechaniczne od płyt GOLD dach-podłoga.

Oczekuje się, że równomiernie rozłożone obciążenie obliczeniowe, przy którym odkształcenie względne pelzania, po 50 latach, płyt GOLD dach-podłoga nie będzie przekraczać 2 %, i będzie wynosić $q_{0,5} = 30 \text{ kN/m}^2$ (3000 kg/m^2).

Deklarowane właściwości płyt styropianowych GOLD dach-podłoga podano w tabelicy 7.

Tablica 7

Właściwości	Deklarowana klasa lub poziom
Klasy tolerancji wymiarów: <ul style="list-style-type: none"> • grubość, • długość, • szerokość, • prostokątność, • płaskość 	T(1) (± 1 mm) L(2) (± 2 mm) W(2) (± 2 mm) Sb(5) (± 5 mm/m) P(5) (5 mm)
Poziom wytrzymałości na zginanie	BS 150 (≥ 150 kPa)
Poziom naprężenia ściskającego przy 10 % odkształceniu względnym	CS(10)100 (≥ 100 kPa)
Klasa stabilności wymiarowej w stałych, normalnych warunkach laboratoryjnych	DS(N)2 ($\pm 0,2$ %)
Poziom stabilności wymiarowej w określonych warunkach temperatury i wilgotności (temp. 70°C, 48 h)	DS(70,-)2 (≤ 2 %)
Deklarowany współczynnik przewodzenia ciepła λ_D , w temp. 10 °C	0,036 W/(m·K)
Klasa reakcji na ogień	E

Deklarowane wartości oporu cieplnego R_D , w zależności od grubości płyt, podano w tablicy 8.

Tablica 8

GOLD dach-podłoga															
Grubość d_N , mm	10	20	30	40	50	60	70	80	90	100	110	120	130	140	150
Opór cieplny R_D , m^2KW	0,25	0,55	0,80	1,10	1,35	1,65	1,90	2,20	2,50	2,75	3,05	3,30	3,60	3,85	4,15
Grubość d_N , mm	160	170	180	190	200	210	220	230	240	250	260	270	280	290	300
Opór cieplny R_D , m^2KW	4,40	4,70	5,00	5,25	5,55	5,80	6,10	6,35	6,65	6,90	7,20	7,50	7,75	8,05	8,30

3.5. Płyty styropianowe TERMONIUM dach-podłoga. Płyty styropianowe TERMONIUM dach-podłoga oznaczone są niepowtarzalnym kodem identyfikacyjnym typu wyrobu wg normy PN-EN 13163+A1:2015:

TERMONIUM dach-podłoga EPS 60

EPS-EN-13163-T(1)-L(2)-W(2)-Sb(5)-P(15)-BS100-CS(10)60-DS(N)2-DS(70,-)3

Płyty te są odmianą płyt srebrzysto-szarych, produkowanych na bazie surowca wzbogaconego o specjalne komponenty np. grafit, który poprawia właściwości izolacyjne płyt. Zaletą tego wyrobu jest to, że pozwala osiągnąć większe efekty izolacji cieplnej lub takie same, przy niższych grubościach płyt. Płyty TERMONIUM dach-podłoga to wyrób o najwyższych parametrach izolacji cieplnej, przeznaczone do ocieplenia dachów, stropów i podłóg.

Oczekuje się, że równomiernie rozłożone obciążenie obliczeniowe, przy którym odkształcenie względne pełzania, po 50 latach, płyt TERMONIUM dach-podłoga nie będzie przekraczać 2 %, i będzie wynosić $q_{0,3} = 18 \text{ kN/m}^2$ (1800 kg/m^2).

Deklarowane właściwości płyt styropianowych TERMONIUM dach-podłoga podano w tablicy 9.

Tablica 9

Właściwości	Deklarowana klasa lub poziom
Klasy tolerancji wymiarów: <ul style="list-style-type: none"> • grubość, • długość, • szerokość, • prostokątność, • płaskość 	T(1) (± 1 mm) L(2) (± 2 mm) W(2) (± 2 mm) Sb(5) (± 5 mm/m) P(15) (15 mm)
Poziom wytrzymałości na zginanie	BS 100 (≥ 100 kPa)
Poziom naprężenia ściskającego przy 10 % odkształceniu względnym	CS(10)60 (≥ 60 kPa)
Klasa stabilności wymiarowej w stałych, normalnych warunkach laboratoryjnych	DS(N)2 ($\pm 0,2$ %)
Poziom stabilności wymiarowej w określonych warunkach temperatury i wilgotności (temp. 70 °C, 48 h)	DS(70,-)3 (≤ 3 %)
Deklarowany współczynnik przewodzenia ciepła λ_D , w temp. 10 °C	0,031 W/(m·K)
Klasa reakcji na ogień	E

Deklarowane wartości oporu cieplnego R_D , w zależności od grubości płyt, podano w tablicy 10.

Tablica 10

TERMONIUM dach-podłoga															
Grubość d_n , mm	10	20	30	40	50	60	70	80	90	100	110	120	130	140	150
Opór cieplny R_D , m^2K/W	0,30	0,60	0,95	1,25	1,60	1,90	2,25	2,55	2,90	3,20	3,50	3,85	4,15	4,50	4,80
Grubość d_n , mm	160	170	180	190	200	210	220	230	240	250	260	270	280	290	300
Opór cieplny R_D , m^2K/W	5,15	5,45	5,80	6,10	6,45	6,75	7,10	7,40	7,70	8,05	8,35	8,70	9,00	9,35	9,65

3.6. Płyty styropianowe GOLD parking. Płyty styropianowe GOLD parking oznaczone są niepowtarzalnym kodem identyfikacyjnym typu wyrobu wg normy PN-EN 13163+A1:2015:

GOLD parking EPS 120

EPS-EN 13163-T(2)-L(3)-W(3)-Sb(5)-P(10)-BS170-CS(10)120-DS(N)2-DS(70,-)2-DLT(1)5

Są to płyty białe lub kolorowe, mogą być „w kropki”, przeznaczone do izolacji cieplnej parkingów, posadzek hal magazynowych i przemysłowych.

Oczekuje się, że równomiernie rozłożone obciążenie obliczeniowe, przy którym odkształcenie względne pelzania, po 50 latach, płyt GOLD parking, nie będzie przekraczać 2 %, i będzie wynosić $q_{0,3} = 36 \text{ kN/m}^2$ (3600 kg/m^2).

Deklarowane właściwości płyt styropianowych GOLD parking podano w tablicy 11.

Tablica 11

Właściwości	Deklarowana klasa lub poziom
Klasy tolerancji wymiarów: <ul style="list-style-type: none"> grubość, długość, szerokość, prostokątność, płaskość 	T(2) (± 2 mm) L(3) (± 3 mm lub $\pm 0,6$ %)* W(3) (± 3 mm lub $\pm 0,6$ %)* Sb(5) (± 5 mm /m) P(10) (10 mm)
Poziom wytrzymałości na zginanie	BS 170 (≥ 170 kPa)
Poziom naprężenia ściskającego przy 10 % odkształceniu względnym	CS(10)120 (≥ 120 kPa)
Klasa stabilności wymiarowej w stałych, normalnych warunkach laboratoryjnych	DS(N)2 ($\pm 0,2$ %)
Poziom stabilności wymiarowej w określonych warunkach temperatury i wilgotności (temp. 70 °C, 48 h)	DS(70,-)2 (≤ 2 %)
Poziom odkształcenia w określonych warunkach obciążenia ściskającego i temperatury (20 kPa, 80 ± 1 °C, 48 ± 1 h)	DLT(1)5 (≤ 5 %)
Deklarowany współczynnik przewodzenia ciepła λ_D , w temp. 10 °C	0,035 W/(m·K)
Klasa reakcji na ogień	E

* - wartość, która daje większą tolerancję

Deklarowane wartości oporu cieplnego R_D , w zależności od grubości płyt, podano w tablicy 12.

Tablica 12

GOLD parking															
Grubość d_N , mm	10	20	30	40	50	60	70	80	90	100	110	120	130	140	150
Opór cieplny R_D , m^2K/W	0,25	0,55	0,85	1,10	1,40	1,70	2,00	2,25	2,55	2,85	3,10	3,40	3,70	4,00	4,25
Grubość d_N , mm	160	170	180	190	200	210	220	230	240	250	260	270	280	290	300
Opór cieplny R_D , m^2K/W	4,55	4,85	5,10	5,40	5,70	6,00	6,25	6,55	6,85	7,10	7,40	7,70	8,00	8,25	8,55

3.7. Płyty styropianowe TERMONIUM parking. Płyty styropianowe TERMONIUM parking oznaczone są niepowtarzalnym kodem identyfikacyjnym typu wyrobu wg normy PN-EN 13163+A1:2015:

TERMONIUM parking EPS 150

EPS-EN 13163-T(2)-L(3)-W(3)-Sb(5)-P(10)-BS200-CS(10)150-DS(N)2-DS(70,-)2-DLT(1)5

Są to płyty białe lub kolorowe, mogą być „w kropki” o wysokich parametrach mechanicznych i izolacyjności cieplnej. Stosowane do izolacji cieplnej parkingów, posadzek hal magazynowych i przemysłowych, posadzek garaży i innych miejsc o dużych obciążeniach mechanicznych.

Oczekuje się, że równomiernie rozłożone obciążenie obliczeniowe, przy którym odkształcenie względne pelzania, po 50 latach, płyt TERMONIUM parking nie będzie przekraczać 2 %, i będzie wynosić $q_{0,3} = 45 \text{ kN/m}^2$ (4500 kg/m^2).

Deklarowane właściwości płyt styropianowych TERMONIUM parking podano w tablicy 13.

Tablica 13

Właściwości	Deklarowana klasa lub poziom
Klasy tolerancji wymiarów: <ul style="list-style-type: none"> grubość, długość, szerokość, prostokątność, plaskość 	T(2) (± 2 mm) L(3) (± 3 mm lub $\pm 0,6$ %)* W(3) (± 3 mm lub $\pm 0,6$ %)* Sb(5) (± 5 mm /m) P(10) (10 mm)
Poziom wytrzymałości na zginanie	BS200 (≥ 200 kPa)
Poziom naprężenia ściskającego przy 10 % odkształceniu względnym	CS(10)150 (≥ 150 kPa)
Klasa stabilności wymiarowej w stałych, normalnych warunkach laboratoryjnych	DS(N)2 ($\pm 0,2$ %)
Poziom stabilności wymiarowej w określonych warunkach temperatury i wilgotności (temp. 70 °C, 48 h)	DS(70,-)2 (≤ 2 %)
Poziom odkształcenia w określonych warunkach obciążenia ściskającego i temperatury (20 kPa, 80 ± 1 °C, 48 ± 1 h)	DLT(1)5 (≤ 5 %)
Deklarowany współczynnik przewodzenia ciepła λ_D , w temp. 10 °C	0,035 W/(m·K)
Klasa reakcji na ogień	E

*1 wartość, która daje większą tolerancję

Deklarowane wartości oporu cieplnego R_D , w zależności od grubości wyrobu, podano w tablicy 14.

Tablica 14

TERMONIUM parking															
Grubość d_N , mm	10	20	30	40	50	60	70	80	90	100	110	120	130	140	150
Opór cieplny R_D , m^2K/W	0,25	0,55	0,85	1,10	1,40	1,70	2,00	2,25	2,55	2,85	3,10	3,40	3,70	4,00	4,25
Grubość d_N , mm	160	170	180	190	200	210	220	230	240	250	260	270	280	290	300
Opór cieplny R_D , m^2K/W	4,55	4,85	5,10	5,40	5,70	6,00	6,25	6,55	6,85	7,10	7,40	7,70	8,00	8,25	8,55

3.8. Płyty styropianowe GOLD fundament. Płyty styropianowe GOLD fundament oznaczone są niepowtarzalnym kodem identyfikacyjnym typu wyrobu wg normy PN-EN 13163+A1:2015:

GOLD fundament EPS 120

EPS-EN 13163-T(1)-L(3)-W(3)-Sb(5)-P(5)-BS170-CS(10)120-DS(N)2-DS(70,-)2-DLT(1)5-WL(T)3

Są to płyty styropianowe białe lub kolorowe, mogą być „w kropki”. Wyprodukowane z odpowiednio wyselekcjonowanego surowca. Płyty styropianowe GOLD fundament mają parametry spełniające wymagania nowoczesnej izolacji termicznej stosowanej w ekstremalnych warunkach, gdzie wyrób jest w bezpośrednim kontakcie z wodą, przez długi okres czasu w połączeniu ze zmianą temperatury. Płyty mogą mieć również bezpośredni kontakt z gruntem i nie wymagają dodatkowych zabezpieczeń. Przeznaczone są do izolacji cieplnej fundamentów oraz miejsc budynku gdzie izolacja jest narażona na bezpośredni kontakt z wodą.

Oczekuje się, że równomiernie rozłożone obciążenie obliczeniowe, przy którym odkształcenie względne pelzania, po 50 latach, płyt GOLD fundament nie będzie przekraczać 2 %, i będzie wynosić $q_{0,3} = 36 \text{ kN/m}^2$ (3600 kg/m^2).

Deklarowane właściwości płyt styropianowych GOLD fundament podano w tablicy 15.

Tablica 15

Właściwości	Deklarowana klasa lub poziom
Klasy tolerancji wymiarów: <ul style="list-style-type: none"> • grubość, • długość, • szerokość, • prostokątność, • płaskość 	T(1) ($\pm 1 \text{ mm}$) L(3) ($\pm 3 \text{ mm}$ lub $\pm 0,6 \%$)* W(3) ($\pm 3 \text{ mm}$ lub $\pm 0,6 \%$)* Sb(5) ($\pm 5 \text{ mm/m}$) P(5) (5 mm)
Poziom wytrzymałości na zginanie	BS 170 ($\geq 170 \text{ kPa}$)
Poziom naprężenia ściskającego przy 10 % odkształceniu względnym	CS(10)120 ($\geq 120 \text{ kPa}$)
Klasa stabilności wymiarowej w stałych, normalnych warunkach laboratoryjnych	DS(N)2 ($\pm 0,2 \%$)
Poziom stabilności wymiarowej w określonych warunkach temperatury i wilgotności (temp. 70°C, 48 h)	DS(70,-)2 ($\leq 2 \%$)
Poziom odkształcenia w określonych warunkach obciążenia ściskającego i temperatury (20 kPa, 80 ± 1 °C, 48 ± 1 h)	DLT(1)5 ($\leq 5 \%$)
Nasiąkliwość wodą przy długo-trwałym całkowitym zanurzeniu	WL(T)3 ($\leq 3\%$)
Deklarowany współczynnik przewodzenia ciepła λ_D , w temp. 10 °C	0,035 W/(m·K)
Klasa reakcji na ogień	E

^{a)} wartość, która daje większą tolerancję

Deklarowane wartości oporu cieplnego R_D , w zależności od grubości wyrobu, podano w tablicy 16.

Tablica 16

GOLD fundament															
Grubość d_N , mm	10	20	30	40	50	60	70	80	90	100	110	120	130	140	150
Opór cieplny R_D , $\text{m}^2\text{K/W}$	0,25	0,55	0,85	1,10	1,40	1,70	2,00	2,25	2,55	2,85	3,10	3,40	3,70	4,00	4,25
Grubość d_N , mm	160	170	180	190	200	210	220	230	240	250	260	270	280	290	300
Opór cieplny R_D , $\text{m}^2\text{K/W}$	4,55	4,85	5,10	5,40	5,70	6,00	6,25	6,55	6,85	7,10	7,40	7,70	8,00	8,25	8,55

3.9. Płyty styropianowe TERMONIUM fundament. Płyty styropianowe TERMONIUM fundament oznaczone są niepowtarzalnym kodem identyfikacyjnym typu wyrobu wg normy PN-EN 13163+A1:2015:

TERMONIUM fundament EPS 150

EPS-EN 13163-T(1)-L(3)-W(3)-Sb(5)-P(5)-BS200-CS(10)150-DS(N)2-DS(70,-)2-DLT(1)5-WL(T)3

Są to płyty styropianowe białe lub kolorowe, mogą być „w kropki”. Wyprodukowane z odpowiednio wyselekcjonowanego surowca. Płyty styropianowe TERMONIUM fundament mają parametry spełniające wymagania nowoczesnej izolacji termicznej stosowanej w ekstremalnych warunkach, gdzie wyrób jest w bezpośrednim kontakcie z wodą, przez długi okres czasu, w połączeniu ze zmianą temperatury. Płyty mogą

mieć również bezpośredni kontakt z gruntem i nie wymagają dodatkowych zabezpieczeń. Przeznaczone są do izolacji cieplnej fundamentów oraz miejsc budynku gdzie izolacja jest narażona na bezpośredni kontakt z wodą.

Oczekuje się, że równomiernie rozłożone obciążenie obliczeniowe, przy którym odkształcenie względne pełzania, po 50 latach, płyt TERMONIUM fundament nie będzie przekraczać 2 %, i będzie wynosić $q_{0,3} = 45 \text{ kN/m}^2$ (4500 kg/m^2).

Deklarowane właściwości płyt styropianowych TERMONIUM fundament podano w tablicy 17.

Tablica 17

Właściwości	Deklarowana klasa lub poziom
Klasy tolerancji wymiarów: <ul style="list-style-type: none"> • grubość, • długość, • szerokość, • prostokątność, • płaskość 	T(1) ($\pm 1 \text{ mm}$) L(3) ($\pm 3 \text{ mm}$ lub $\pm 0,6 \%$)* W(3) ($\pm 3 \text{ mm}$ lub $\pm 0,6 \%$)* Sb(5) ($\pm 5 \text{ mm/m}$) P(5) (5 mm)
Poziom wytrzymałości na zginanie	BS 200 ($\geq 200 \text{ kPa}$)
Poziom naprężenia ściskającego przy 10 % odkształceniu względnym	CS(10)150 ($\geq 150 \text{ kPa}$)
Klasa stabilności wymiarowej w stałych, normalnych warunkach laboratoryjnych	DS(N)2 ($\pm 0,2 \%$)
Poziom stabilności wymiarowej w określonych warunkach temperatury i wilgotności (temp. 70 °C, 48 h)	DS(70,-)2 ($\leq 2 \%$)
Poziom odkształcenia w określonych warunkach obciążenia ściskającego i temperatury (20 kPa, 80 ± 1 °C, 48 ± 1 h)	DLT(1)5 ($\leq 5 \%$)
Nasiąkliwość wodą przy długotrwałym całkowitym zanurzeniu	WL(T)3 ($\leq 3\%$)
Deklarowany współczynnik przewodzenia ciepła λ_D , w temp. 10 °C	0,035 W/(m·K)
Klasa reakcji na ogień	E

*1 wartość, która daje większą tolerancję

Deklarowane wartości oporu cieplnego R_D , w zależności od grubości wyrobu, podano w tablicy 18.

Tablica 18

TERMONIUM fundament															
Grubość d_n , mm	10	20	30	40	50	60	70	80	90	100	110	120	130	140	150
Opór cieplny R_D , $\text{m}^2/\text{K/W}$	0,25	0,55	0,85	1,10	1,40	1,70	2,00	2,25	2,55	2,85	3,10	3,40	3,70	4,00	4,25
Grubość d_n , mm	160	170	180	190	200	210	220	230	240	250	260	270	280	290	300
Opór cieplny R_D , $\text{m}^2/\text{K/W}$	4,55	4,85	5,10	5,40	5,70	6,00	6,25	6,55	6,85	7,10	7,40	7,70	8,00	8,25	8,55

3.10. Płyty styropianowe SUPERAKUSTIC podłoga. Płyty styropianowe SUPERAKUSTIC podłoga oznaczone są niepowtarzalnym kodem identyfikacyjnym typu wyrobu wg normy PN-EN 13163+A1:2015:

SUPERAKUSTIC podłoga EPS T

EPS-EN 13163-T(1)-L(3)-W(3)-Sb(5)-BS50-DS(N)5-DS(70,90)5-SD(20-40)-CP(2-3)

Są to płyty przeznaczone są do wykonywania warstwy izolacyjnej, układanej pod podkładem podłogowym, w podłogach pływających, w celu tłumienia dźwięków uderzeniowych. Płyty można stosować w pomieszczeniach, dla których obciążenie użytkowe podłóg na warstwie wyrównawczej nie przekracza:

- 5,0 kN/m² (500 kG/m²) dla płyt o grubości: 17/15, 22/20, 27/25,
- 4,0 kN/m² (400 kG/m²) dla płyt o grubości: 33/30, 38/35, 43/40, 53/50.

Układy podłogowe z zastosowaniem płyt styropianowych SUPERAKUSTIC podłoga mogą być stosowane w obiektach budownictwa mieszkaniowego (wielorodzinnego i jedno rodzinnego), ogólnego i użyteczności publicznej, zarówno nowobudowanych jak i modernizowanych. Deklarowane właściwości płyt styropianowych SUPERAKUSTIC podłoga podano w tablicy 19.

Tablica 19

Właściwości	Deklarowana klasa lub poziom
Klasy tolerancji wymiarów: <ul style="list-style-type: none"> • grubość • długość • szerokość • prostokątność 	T(1) (min.-5% lub -1 mm, max +15% lub +3 mm)* L(3) (± 0,6% lub ± 3 mm)* W(3) (± 0,6% lub ± 3 mm)* Sb(5) (± 5 mm/m)
Poziom wytrzymałości na zginanie	BS50 (≥ 50 kPa)
Stabilność wymiarowa w określonych warunkach temperaturowych i wilgotnościowych	DS(70,90)5 (5 %)
Klasa stabilności wymiarowej w stałych, normalnych warunkach laboratoryjnych	DS(N)5 (± 0,5 %)
Poziom ściśliwości dla płyt o grubości: <ul style="list-style-type: none"> • d_L: 17, 22 i 27 mm • d_L: 33, 38, 43 i 53 mm 	CP2 CP3
Poziom sztywności dynamicznej **)	SD 20 + 40
Deklarowany współczynnik przewodzenia ciepła λ _D , w temp. 10 °C	0,050 W/(m·K)
Klasa reakcji na ogień	E
Wskaźnik zmniejszenia poziomu uderzeniowego ΔL _w , dB (izolacyjność od dźwięków uderzeniowych w podłogach pływających), dB	27 (dla płyt 17/15 mm) 29 (dla płyt 22/20 mm) 30 (dla płyt 27/25 mm) 32 (dla płyt 33/30 mm) 32 (dla płyt 38/35 mm) 33 (dla płyt 43/40 mm) 34 (dla płyt 53/50 mm)
Sztywność dynamiczna na jednostkę powierzchni materiału sprężystego, s', MN/m ³	19 (dla płyt 17/15 mm) 29 (dla płyt 22/20 mm) 30 (dla płyt 27/25 mm) 32 (dla płyt 33/30 mm) 32 (dla płyt 38/35 mm) 33 (dla płyt 43/40 mm) 34 (dla płyt 53/50 mm)

*) wartość, która daje większą tolerancję.

***) poziom sztywności dynamicznej w zależności od grubości płyt podana w tablicy 18

Deklarowane wartości oporu cieplnego R₀ i poziomy sztywności dynamicznej SD, w zależności od grubości płyt, podano w tablicy 20.

Tablica 20

SUPERAKUSTIC podłoga							
Grubość znamionowa, mm	17/15	22/20	27/25	33/30	38/35	43/40	53/50
R_{c0} , $m^2 \cdot K/W$	0,30	0,40	0,50	0,65	0,75	0,85	1,05
Poziom sztywności dynamicznej	SD 40	SD 30	SD 30	SD 30	SD 20	SD 20	SD 20

4. OCENA I WERYFIKACJA STAŁOŚCI WŁAŚCIWOŚCI UŻYTKOWYCH

4.1. Postanowienia ogólne

Płyty styropianowe objęte niniejszą Rekomendacją Techniczną i Jakości ITB są wprowadzane do obrotu na podstawie normy PN-EN 13163+A1:2015, przy zastosowaniu systemu 3 oceny i weryfikacji stałości właściwości użytkowych.

W przypadku systemu 3, Producent sporządza deklarację właściwości użytkowych oraz umieszcza na wyrobie oznakowanie CE na podstawie:

- badania typu przeprowadzonych przez notyfikowane laboratorium,
- zakładowej kontroli produkcji.

4.2. Badania typu

Badania typu obejmują:

- dopuszczalne odchyłki wymiarów,
- deklarowaną wartość współczynnika przewodzenia ciepła,
- stabilność wymiarową w temperaturze 70 °C, w czasie 48 h,
- wytrzymałość na rozciąganie siłą prostopadłą do powierzchni czołowych,
- wytrzymałość na zginanie,
- naprężenie ściskające przy 10 % odkształceniu względnym,
- stabilność wymiarową w stałych, normalnych warunkach laboratoryjnych,
- odkształcenie w określonych warunkach obciążenia ściskającego i temperatury (dotyczy płyt GOLD parking, TERMONIUM parking, GOLD fundament i TERMONIUM fundament),
- nasiąkliwość wodą przy długotrwałym, całkowitym zanurzeniu (dotyczy płyt GOLD fundament i TERMONIUM fundament),
- sztywność dynamiczną (dotyczy płyt SUPERAKUSTIC podłoga),
- klasę reakcji na ogień.

Badania, które w procedurze udzielania Rekomendacji Technicznej i Jakości ITB były podstawą do ustalenia właściwości techniczno-użytkowych wyrobów, stanowią badania typu w ocenie i weryfikacji stałości właściwości użytkowych.

4.3. Znakowanie

Płyty styropianowe objęte niniejszą Rekomendacją Techniczną i Jakości ITB powinny być wprowadzane do obrotu z oznakowaniem CE, z podaniem na etykiecie lub na opakowaniu co najmniej następujących informacji:

- nazwa wyrobu wg niniejszej Rekomendacji Technicznej i Jakości ITB,
- niepowtarzalny kod identyfikacyjny typu wyrobu,
- odniesienie do normy zharmonizowanej,
- nazwa lub znak identyfikujący producenta oraz jego adres,
- ostatnie dwie cyfry roku, w którym po raz pierwszy naniesiono oznakowanie CE,
- nr referencyjny deklaracji właściwości użytkowych,
- poziom lub klasa zadeklarowanych właściwości użytkowych,
- data produkcji i wytwórnia lub kod pochodzenia,
- klasa reakcji na ogień,
- deklarowany współczynnik przewodzenia ciepła,
- deklarowany opór cieplny,
- wymiary nominalne płyt (grubość, długość i szerokość),
- liczba sztuk i powierzchnia w opakowaniu,
- zamierzone zastosowanie wyrobu.

Przykładowa informacja o oznakowaniu:

(nazwa wyrobu)																							
	Producent: Termo Organika Sp. z o.o. ul. B. Prusa 33, 30-117 Kraków, Polska Zakład produkcyjny: (adres zakładu)																						
Deklaracja Właściwości Użytkowych (DWU) nr: DWU dostępna na stronie: www.termoorganika.pl Norma zharmonizowana: EN 13163:2012+A1:2015 Niepowtarzalny kod identyfikacyjny typu wyrobu:		Identyfikacja wyrobu Data i godzina																					
Zastosowanie: Izolacja cieplna w budownictwie Deklarowane właściwości użytkowe: <table style="width: 100%; border-collapse: collapse;"> <tr> <td style="width: 15%;">R_{0}^{*}</td> <td style="width: 15%;">.....</td> <td style="width: 15%;">[m²K/W]</td> <td rowspan="5" style="border: 1px solid black; padding: 5px; text-align: center;"> Grubość nominalna d_N: [mm] </td> </tr> <tr> <td>λ_{0}</td> <td>.....</td> <td>[W/mK]</td> </tr> <tr> <td>R_{tF}^{*}</td> <td>.....</td> <td></td> </tr> <tr> <td>T</td> <td>.....</td> <td>[mm]</td> </tr> <tr> <td>BS</td> <td>.....</td> <td>[kPa]</td> </tr> <tr> <td>TR</td> <td>.....</td> <td>[kPa]</td> <td></td> </tr> </table>		R_{0}^{*}	[m ² K/W]	Grubość nominalna d_N : [mm]	λ_{0}	[W/mK]	R_{tF}^{*}		T	[mm]	BS	[kPa]	TR	[kPa]		Objętość [m ³] Krawędzie Wymiar [mm] x [mm] Powierzchnia [m ²] Ilość płyt [szt.]	
R_{0}^{*}	[m ² K/W]	Grubość nominalna d_N : [mm]																				
λ_{0}	[W/mK]																					
R_{tF}^{*}																						
T	[mm]																					
BS	[kPa]																					
TR	[kPa]																					
kod oznaczenia wyrobu (klasy i poziomy deklarowanych właściwości) <small>*Właściwość nie zmienia się w czasie</small>		<p style="text-align: center;">kod kreskowy</p>																					

4.4. Zakładowa kontrola produkcji

Zakładowa kontrola produkcji obejmuje:

- a) specyfikację surowców i sprawdzanie dokumentów atestacyjnych, potwierdzających ich właściwości techniczne,
- b) kontrolę i badania w procesie wytwarzania oraz badania gotowych wyrobów, prowadzone przez Producenta zgodnie z ustalonym planem badań oraz według zasad i procedur określonych w dokumentacji zakładowej kontroli produkcji, dostosowanych do technologii produkcji i zmierzających do uzyskania wyrobów o wymaganych właściwościach.

Zakładowa kontrola produkcji powinna być zgodna z normą PN-EN 13163:+A1:2015.

5. PAKOWANIE, PRZECHOWYWANIE I TRANSPORT

Wyroby, objęte Rekomendacją, powinny być dostarczane w oryginalnych opakowaniach Producenta oraz przechowywane i transportowane zgodnie z instrukcją Producenta w sposób zapewniający niezmienną ich właściwości technicznych.

Ponadto, jeżeli z odrębnych przepisów wynika obowiązek oznakowania wyrobu na podstawie rozporządzenia Ministra Zdrowia z dnia 20 kwietnia 2012 r. w sprawie oznakowania opakowań substancji niebezpiecznych i mieszanin niebezpiecznych oraz niektórych mieszanin (tekst jednolity: Dz. U. z 2015 r., poz. 450) i rozporządzenia (WE) nr 1272/2008 Parlamentu Europejskiego i Rady w sprawie klasyfikacji, oznakowania i pakowania substancji i mieszanin, zmieniające i uchylające dyrektywy 67/548/EWG i 1999/45/WE oraz zmieniające rozporządzenie (WE) nr 1907/2006 (CLP) oraz dołączania informacji określającej zagrożenia dla zdrowia lub życia, wynikające z karty charakterystyki na podstawie rozporządzenia (WE) nr 1907/2006 (ze zmianami) Parlamentu Europejskiego i Rady w sprawie rejestracji, oceny, udzielania zezwoleń i stosowanych ograniczeń w zakresie chemikaliów (REACH), do wyrobu powinna być dołączona dokumentacja w odpowiedniej formie, zawierająca wymagane przez przepisy prawne oznakowania i informacje.

Wyroby objęte Rekomendacją Techniczną i Jakości ITB mogą być znakowane poniższym znakiem:



**Rekomendacja Techniczna i Jakości
RTQ ITB - 1261/2015**

umieszczonym na wyrobie lub na etykiecie. Logo ITB może mieć barwę czarną lub niebieską.

6. PRZEZNACZENIE, ZAKRES I WARUNKI STOSOWANIA

Płyty styropianowe Termo Organika, objęte niniejszą Rekomendacją Techniczną i Jakości ITB, przeznaczone są do wykonywania izolacji cieplnej i akustycznej w budownictwie.

W przypadku stosowania płyt styropianowych Termo Organika produkowanych z dodatkiem grafitu, należy chronić je przed destrukcyjnym działaniem promieniowania UV.

Zakres stosowania płyt GOLD fasada, TERMONIUM fasada i TERMONIUM PLUS fasada podano w tablicy 21.

Tablica 21

NAZWA HANDLOWA	ZAKRES STOSOWANIA
<p>GOLD fasada</p> <p>TERMONIUM fasada</p> <p>TERMONIUM PLUS fasada</p>	<ul style="list-style-type: none"> • wypełnienia szczelin pomiędzy warstwami murowymi ścian wentylowanych i nie wentylowanych • wypełnienia ścian między słupkami lekkiego szkieletu drewnianego lub stalowego • wypełnienia ścian w konstrukcjach z zewnętrznymi okładzinami, pomiędzy elementami rusztu, np. przy ocieplaniu metodą „lekką-suchą” • wypełnienia w szkieletowych ściankach działowych • zewnętrzna izolacja cieplna wykonywana metodą ETICS („lekką mokra”, BSO) • zewnętrzna izolacja cieplna wykonywana metodą „lekką-suchą” • izolacja cieplna na powierzchni ściany szkieletowej • wypełnienie dylatacji • izolacja cieplna w szczelinie zamkniętej ściany trójwarstwowej • izolacja cieplna w szczelinie wentylowanej ściany trójwarstwowej • ocieplenie wieńców, nadproży i innych mostków cieplnych • ocieplenie loggi balkonowych • izolacja cieplna ościeży okiennych • izolacja cieplna nadproży okiennych • izolacja cieplna ścian warstwowych • izolacja cieplna w postaci ciągłej warstwy zewnętrznej na ścianie szkieletowej

Zakres stosowania płyt GOLD dach-podłoga i TERMONIUM dach-podłoga podano w tablicy 22.

Tablica 22

NAZWA HANDLOWA	ZAKRES STOSOWANIA
<p>GOLD dach-podłoga</p> <p>TERMONIUM dach-podłoga</p>	<ul style="list-style-type: none"> • podłogi na poddaszach i strychach nieużytkowych i użytkowych • podłogi w budownictwie mieszkaniowym i użyteczności publicznej • podłogi na gruncie w budownictwie mieszkaniowym i użyteczności publicznej • podłogi na gruncie • podłogi na stropach • podłogi w systemie ogrzewania podłogowego • podłogi stropach o sztywnej konstrukcji, • stropy między pomieszczeniami ogrzewanymi i nie ogrzewanymi • tropy nad przejazdami • stropy wewnętrzne z okładziną mocowaną do izolacji cieplnej • stropodachy wentylowane dwudzielne • stropodachy pełne i wentylowane • podłogi na stropach o sztywnej konstrukcji • stropy między pomieszczeniami ogrzewanymi i nie ogrzewanymi • tropy nad przejazdami • stropy wewnętrzne z okładziną mocowaną do izolacji cieplnej • stropodachy wentylowane dwudzielne • stropodachy pełne i wentylowane • stropodachy o lekkiej konstrukcji (blacha trapezowa) • tarasy • balkony • dachy strome między krokwiami • dachy strome nad i pod krokwiami

Zakres stosowania płyt GOLD parking i TERMONIUM parking podano w tablicy 23.

Tablica 23

NAZWA HANDLOWA	ZAKRES STOSOWANIA
GOLD parking TERMONIUM parking	<ul style="list-style-type: none">• posadzki hal magazynowych• posadzki hal produkcyjnych• garaże

Zakres stosowania płyt GOLD fundament i TERMONIUM fundament podano w tablicy 24.

Tablica 24

NAZWA HANDLOWA	ZAKRES STOSOWANIA
GOLD fundament TERMONIUM fundament	<ul style="list-style-type: none">• ściany zagłębione w gruncie• ściany piwnic• fundamenty• miejsca zawilgocone, gdzie materiał izolacyjny musi charakteryzować się odpornością na działanie wody• ściany zagłębione w gruncie

Zakres stosowania płyt SUPERAKUSTIC podano w tablicy 25.

Tablica 25

NAZWA HANDLOWA	ZAKRES STOSOWANIA
SUPERAKUSTIC podłoga	izolacje cieplne i akustyczne, tłumiące dźwięki uderzeniowe, do podłóg stropów międzykondygnacyjnych w budynkach mieszkalnych i użyteczności publicznej

7. PRZYKŁADOWE ZASTOSOWANIA WYROBÓW OBJĘTYCH REKOMENDACJĄ

Płyty styropianowe Termo Organika, objęte niniejszą Rekomendacją Techniczną i Jakości ITB, mają zastosowanie w różnych rozwiązaniach technicznych. Przykładowe rozwiązania ścian z zastosowaniem płyt do izolacji cieplnej pokazano na rys. 1 + 12. Przykładowe zastosowania płyt do izolacji cieplnej podłóg, stropów i dachów pokazano na rys. 13 + 23, a do izolacji cieplnej tarasów, fundamentów i parkingów na rys. 24 + 30.

8. USTALENIA FORMALNO-PRAWNE

8.1. Rekomendacja Techniczna i Jakości RTQ ITB-1261/2015 zastępuje Rekomendację Techniczną i Jakości RTQ ITB-1261/2013.

8.2. Rekomendacja Techniczna i Jakości RTQ ITB-1261/2015 jest dokumentem potwierdzającym wykonanie badań typu płyt styropianowych Termo Organika o zwiększonej izolacyjności cieplnej oraz stwierdzającym przydatność do stosowania w budownictwie i zgodność z zasadami wiedzy technicznej izolacji cieplnej i akustycznej budynków wykonanej z zastosowaniem tych płyt.

8.3. ITB wydając Rekomendację Techniczną i Jakości RTQ ITB-1261/2015 wykonuje badania kontrolne płyt styropianowych Termo Organika na próbkach pobranych z rynku na zasadach i warunkach określonych w umowie zawartej pomiędzy Wnioskodawcą i Zakładem Fizyki Ciepłej, Instalacji Sanitarnych i Środowiska ITB.

8.4. Rekomendacja Techniczna i Jakości ITB nie narusza uprawnień wynikających z przepisów o ochronie własności przemysłowej, w szczególności ustawy z dnia 30 czerwca 2000 r. – Prawo własności przemysłowej (tekst jednolity: Dz. U. z 2013 r., poz. 1410, z późniejszymi zmianami). Zapewnienie tych uprawnień należy do obowiązków korzystających z niniejszej Rekomendacji Technicznej i Jakości ITB.

8.5. ITB wydając Rekomendację Techniczną i Jakości nie bierze odpowiedzialności za ewentualne naruszenie praw wyłącznych i nabytych.

8.6. Rekomendacja Techniczna i Jakości ITB nie zwalnia Producenta od odpowiedzialności za właściwą jakość wyrobów, a wykonawców robót budowlanych od odpowiedzialności za ich właściwe zastosowanie.

8.7. W treści wydawanych prospektów i ogłoszeń oraz innych dokumentów związanych z wprowadzaniem do obrotu i stosowaniem w budownictwie płyt styropianowych Termo Organika o zwiększonej izolacyjności cieplnej, do izolacji cieplnej i akustycznej budynków, może być zamieszczona informacja o udzielonej tym wyrobom Rekomendacji Technicznej i Jakości RTQ ITB-1261/2015.

9. TERMIN WAŻNOŚCI

Rekomendacja Techniczna RTQ ITB-1261/2015 jest ważna do 11 sierpnia 2020 r.

Ważność Rekomendacji Technicznej i Jakości ITB może być przedłużona na kolejne okresy, jeżeli jej Wnioskodawca lub formalny następca wystąpi w tej sprawie do Instytutu Techniki Budowlanej z odpowiednim wnioskiem nie później niż 3 miesiące przed upływem terminu ważności tego dokumentu.

KONIEC

INFORMACJE DODATKOWE

Normy i dokumenty związane

- PN-EN 13163+A1:2015 *Wyroby do izolacji cieplnej w budownictwie. Wyroby ze styropianu (EPS) produkowane fabrycznie. Specyfikacja*
- ZUAT-15/V.03/2010 *Zestaw wyrobów do wykonywania ociepleń ścian zewnętrznych z zastosowaniem styropianu jako materiału termoizolacyjnego i pocienionej wyprawy elewacyjnej (ETICS)*

Raporty, sprawozdania z badań, oceny, klasyfikacje

Raporty z Badań w ramach Wstępnego Badania Typu (ITT), badania do oznakowania CE

1. Badania w ramach ITT i oznakowania znakiem CE, dla płyt styropianowych EPS pochodzących z Zakładów produkcyjnych w Głogowie, Mielcu, Siedlcach i Rypinie, wykonane w Zakładzie Fizyki Ciepłej, Instalacji Sanitarnych i Środowiska ITB:

- LFS21 -1419/13R76NF
- LFS49 -1419/13R76NF
- LFS52 -1419/13R76NF
- LFS09 -1419/13R76NF
- LFS36 -1419/13R76NF
- LFS06 -1419/13R76NF
- LFS15-1419/13R76NF
- LFS12 -1419/13R76NF
- LFS55 -1419/13R76NF
- LFS41 -1419/13R76NF
- LFS58 -1419/13R76NF
- LFS22 -1419/13R76NF
- LFS50 -1419/13R76NF
- LFS53 -1419/13R76NF
- LFS10 -1419/13R76NF
- LFS37-1419/13R76NF
- LFS39-1419/13R76NF
- LFS07-1419/13R76NF
- LFS25-1419/13R76NF
- LFS16-1419/13R76NF
- LFS13-1419/13R76NF
- LFS56-1419/13R76NF
- LFS42-1419/13R76NF
- LFS23-1419/13R76NF
- LFS51-1419/13R76NF
- LFS54-1419/13R76NF
- LFS11-1419/13R76NF
- LFS38-1419/13R76NF
- LFS08-1419/13R76NF
- LFS17-1419/13R76NF
- LFS14-1419/13R76NF
- LFS57-1419/13R76NF
- LFS68-1419/13R76NF
- LFS67-1419/13R76NF

2. Badania w ramach ITT i oznakowania znakiem CE, dla płyt styropianowych EPS pochodzących z Zakładów produkcyjnych w Głogowie, Mielcu, Siedlcach i Rypinie, wykonane w Zakładzie Konstrukcji i Elementów Budowlanych ITB:

- LK04-1419/12/R78 NK
- LK01-1419/12/R78 NK
- LK02-1419/12/R78 NK
- LK06-1419/12/R78 NK
- LK03-1419/12/R78 NK
- LK09-1419/12/R78 NK
- LK07-1419/12/R78 NK
- LK05-1419/12/R78 NK
- LK10-1419/12/R78 NK
- LK15-1419/12/R78 NK
- LK13-1419/12/R78 NK
- LK12-1419/12/R78 NK
- LK11-1419/12/R78 NK
- LK14-1419/12/R78 NK
- LK09-1419/12/R73 NK
- LK04-1419/12/R73 NK
- LK12-1419/12/R73 NK
- LK25-1419/12/R73 NK
- LK24-1419/12/R73 NK
- LK20-1419/12/R73 NK
- LK18-1419/12/R73 NK
- LK15-1419/12/R73 NK
- LK22-1419/12/R73 NK
- LK11-1419/12/R73 NK
- LK23-1419/12/R73 NK
- LK17-1419/12/R73 NK
- LK14-1419/12/R73 NK
- LK21-1419/12/R73 NK
- LK10-1419/12/R73 NK
- LK13-1419/12/R73 NK
- LK26-1419/12/R73 NK
- LK19-1419/12/R73 NK
- LK16-1419/12/R73 NK

3. Klasyfikacja w zakresie reakcji na ogień płyt styropianowych EPS pochodzących z Zakładów produkcyjnych w Głogowie, Mielcu, Siedlcach i Rypinie. Zakład Badań Ogniwych ITB:

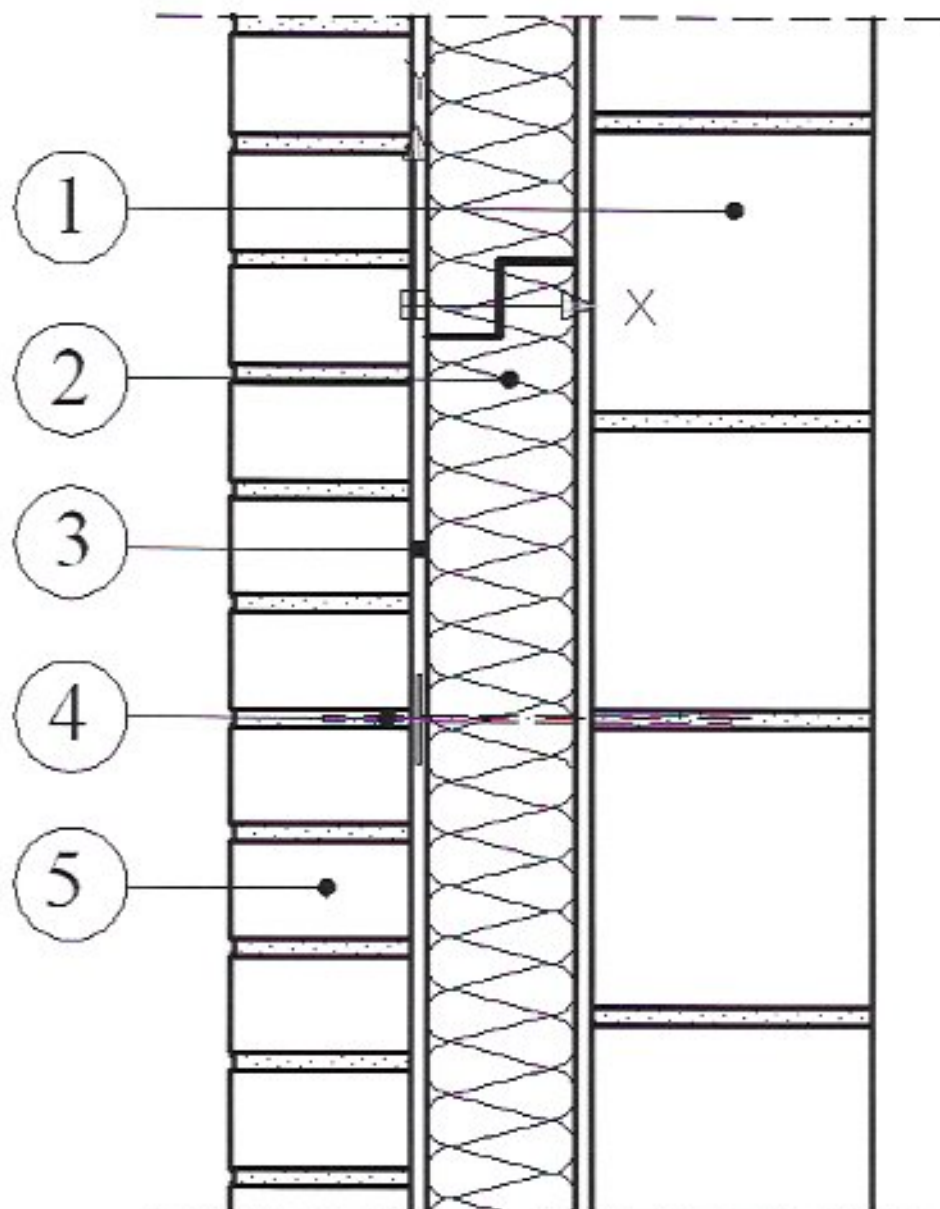
- 01419.4/13/R75NP

- 01419.5/13/R75NP
 - 01419.6/13/R75NP
 - 01419.9/13/R75NP
 - 01419.12/13/R75NP
 - 01419.13/13/R75NP
 - 01419.16/13/R75NP
 - 01419.20/13/R75NP
 - 01419.21/13/R75NP
 - 01419.22/13/R75NP
 - 01419.25/13/R75NP
 - 01419.26/13/R75NP
 - 01419.29/13/R75NP
 - 01419.30/13/R75NP
 - 01419.31/13/R75NP
 - 01419.32/13/R75NP
 - 01419.36/13/R75NP
 - 01419.37/13/R75NP
 - 01419.38/13/R75NP
 - 01419.41/13/R75NP
 - 01419.44/13/R75NP
 - 01419.46/13/R75NP
 - 01419.52/13/R75NP
 - 01419.53/13/R75NP
 - 01419.54/13/R75NP
 - 01419.55/13/R75NP
 - 01419.56/13/R75NP
 - 01419.58/13/R75NP
 - 01419.61/13/R75NP
4. ITB-1023/2009 pt. „Płyty styropianowe Termo Organika ŚCIANA/FASADA do wewnętrznej i zewnętrznej (fasady) izolacji cieplnej ścian”. Zakład Fizyki Ciepłej, Instalacji Sanitarnych i Środowiska ITB, Warszawa 2010 r.
 5. NF-0556/C/LF-96/1023/08. Raport z Badania Kontrolnego w ramach nadzoru nad RT ITB-1023/2006. Zakład Fizyki Ciepłej ITB, Warszawa 2008 r.
 6. 1419/12/R57NA. Sprawozdanie z badań kontrolnych sztywności dynamicznej płyt ze styropianu elastycznego EPS – T SUPERAKUSTIC. Zakład Akustyki ITB, Warszawa 2012 r.
 7. 1419/12/R62NA. Sprawozdanie z badań właściwości akustycznych odkładu do podłóg pływających ze styropianu elastycznego EPS – T Superakustic. Zakład Akustyki ITB, Warszawa 2013 r.
 8. 1419/12/R62NA. Ekstrapolacja wyników pomiarów właściwości akustycznych płyt ze styropianu elastycznego Superakustic. Zakład Akustyki ITB, Warszawa 2013 r.

RYSUNKI

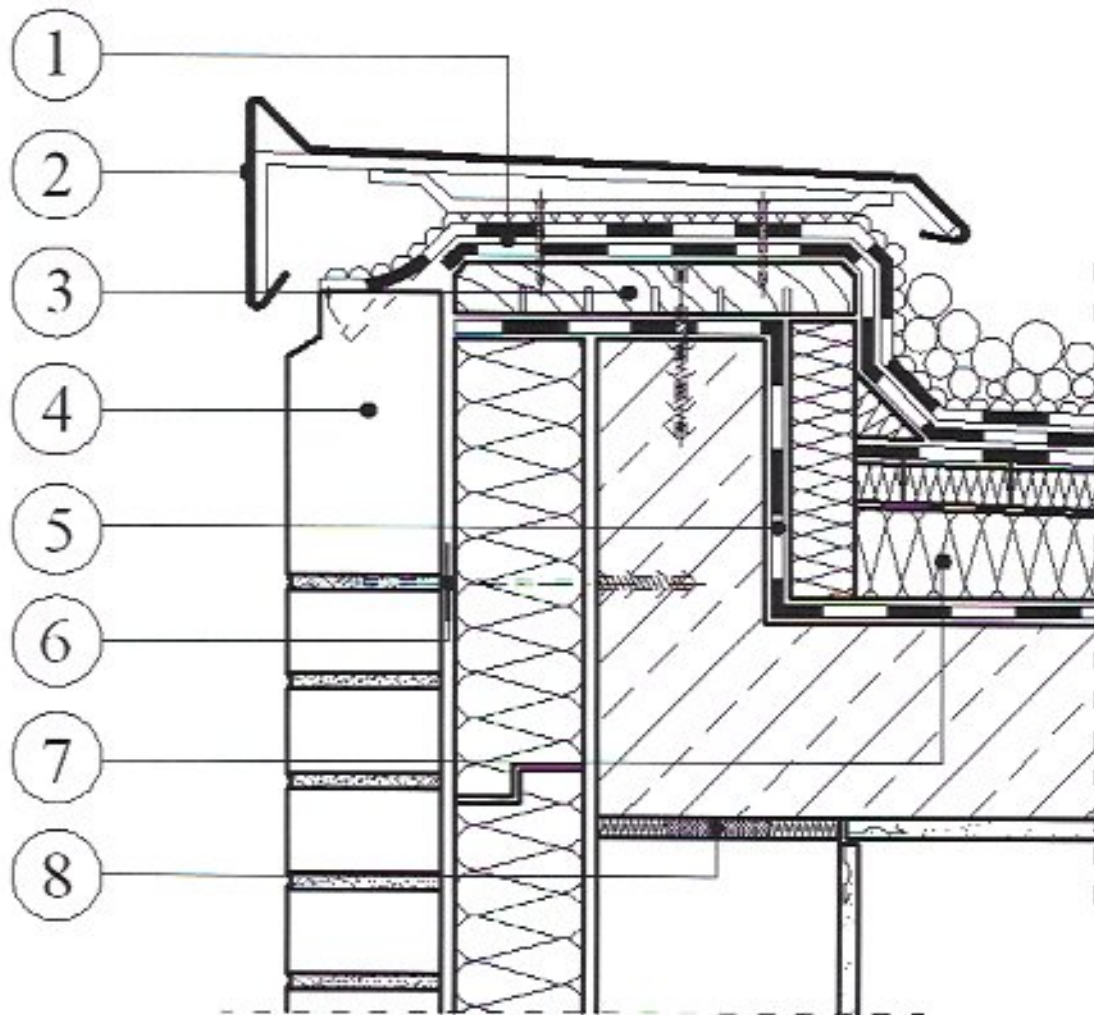
	Str.
Rys. 1. Przekrój przez ścianę trójwarstwową.....	25
Rys. 2. Szczegóły rozwiązań ścianki attykowej i połączenia ze stropodachem ściany trójwarstwowej.....	26
Rys. 3. Sposób osadzenie stropu międzykondygnacyjnego na zewnętrznej ścianie trójwarstwowej.....	27
Rys. 4. Połączenie dwuwarstwowej ściany zewnętrznej z podłogą na gruncie i izolowaną cieplnie ścianą fundamentową.....	28
Rys. 5. Sposób ułożenia warstw izolacji cieplnej i przeciwwilgociowej na wsporniku balkonowym.....	29
Rys. 6. Układ warstw w systemie ociepleń ETICS (Złożone systemy izolacji cieplnej ścian zewnętrznych budynków) System klejony i mocowany mechanicznie.....	30
Rys. 7. ETICS - Złożone systemy izolacji cieplnej ścian zewnętrznych budynków. System klejony.....	31
Rys. 8. Szczegóły rozwiązań nadproża okiennego z roletą i ścianki podparapetowej w systemach ocieplenia ścian.....	32
Rys. 9. Sposób zamocowania poręczy w systemach ocieplenia ścian.....	33
Rys. 10. Sposób osadzenia parapetu zewnętrznego w systemach ocieplenia ścian.....	34
Rys. 11. Układ warstw w ścianie zewnętrznej budynku szkieletowego.....	35
Rys. 12. Wlot powietrza pod wentylowaną warstwę osłonową ściany zewnętrznej.....	36
Rys. 13. Układ warstw w dachu stromym z izolacją cieplną między i pod krokwiami.....	37
Rys. 14. Poddasze nieogrzewane, izolacja cieplna w płaszczyźnie stropu.....	38
Rys. 15. Sposób wykonania izolacji cieplnej stropu nad przejazdem.....	39
Rys. 16. Obróbki dekarские na połączeniu ocieplonej ściany i przekrycia dachowego lub tarasowego.....	40
Rys. 17. Izolacja cieplna dachu ze specjalnie profilowanych płyt styropianowych układana na deskowaniu nad krokwiami.....	41
Rys. 18. Podłoga na gruncie ze styropianową izolacją cieplną.....	42
Rys. 19. Układ warstw w podłodze na gruncie.....	43
Rys. 20. Izolacja cieplna stropu pod nieogrzewanym poddaszem w budynku poddawany termomodernizacji.....	44
Rys. 21. Izolacja cieplna i wodochronna na połączeniu ściany, fundamentu i stropu.....	45
Rys. 22. Pokrycie dachowe na warstwie nośnej z blachy trapezowej.....	46

Rys. 23.	Stropodach wentylowany o konstrukcji drewnianej.....	47
Rys. 24.	Taras z nawierzchnią z płytek ceramicznych.....	48
Rys. 25.	Taras z płytami chodnikowymi na podsypce piaskowej.....	49
Rys. 26.	Układ warstw w podłodze na gruncie.....	50
Rys. 27.	Ściana z izolacją obwodową, posadowiona na gruncie przepuszczalnym, powyżej zwierciadła wody gruntowej.....	51
Rys. 28.	Ściana z drenażem opaskowym wokół budynku.....	52
Rys. 29.	Ściana zewnętrzna, fundamentowa i strop nad piwnicą – detale wykonania.....	53
Rys. 30.	Pionowa izolacja budynku doprowadzona do ławy fundamentowej.....	54



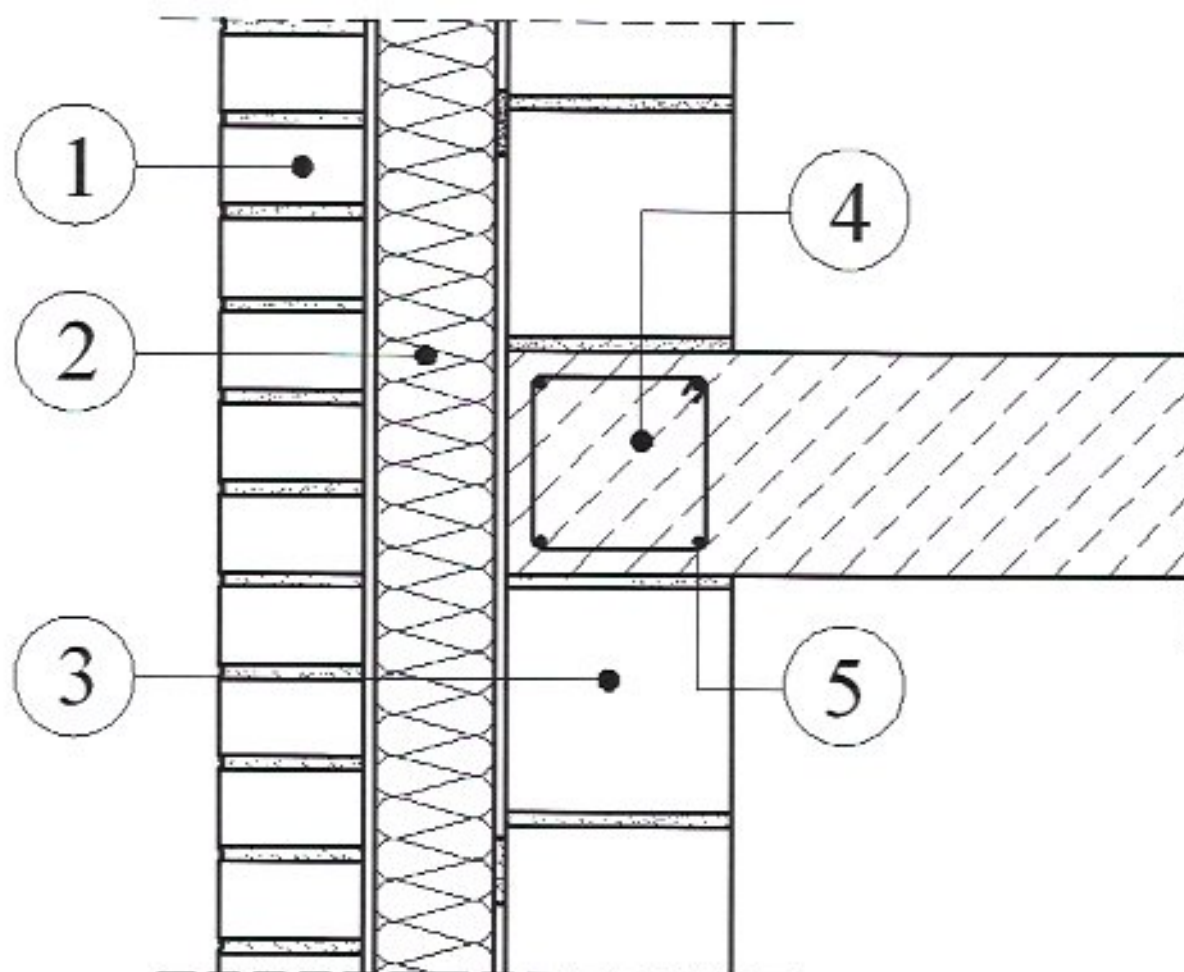
1. Warstwa konstrukcyjna
2. Płyty styropianowe Termo Organika
3. Szczelina powietrzna min. 10 mm
4. Kotew ze stali nierdzewnej
5. Warstwa osłonowa

Rys. 1. Przekrój przez ścianę trójwarstwową



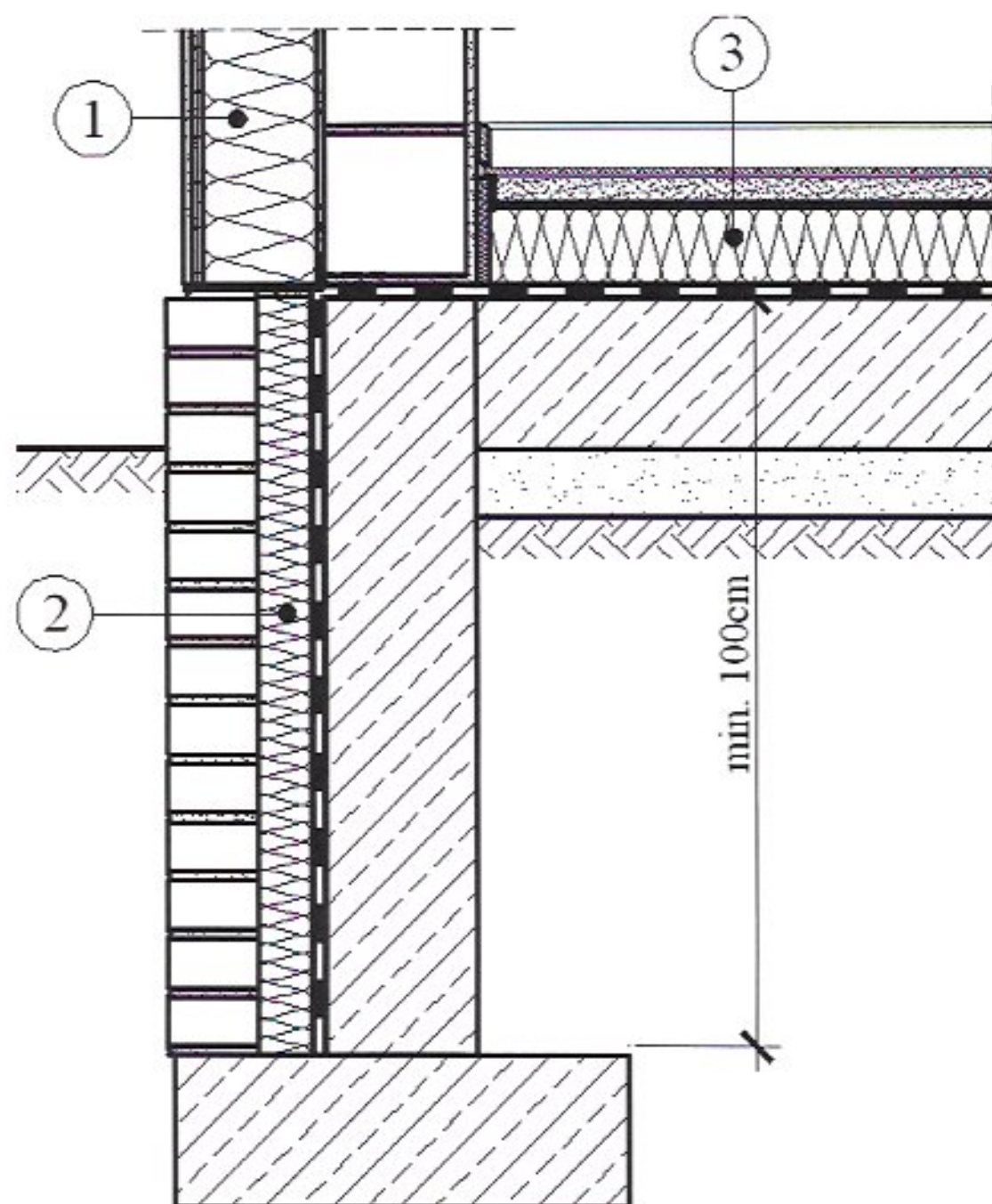
1. Pokrycie dachowe z dwóch warstw papy bitumicznej
2. Obróbka atyki z blachy aluminiowej $d > 1,5$ mm zamocowana na uchwyt aluminiowy
3. Impregnowana deska drewniana $d = 40$ mm, od spodu nacięta aby zapobiegać zwężeniu
4. Szczytowa warstwa muru ze specjalnych kształtek
5. Paroizolacja bitumiczna pokryta folią aluminiową
6. Kotew z łącznikiem dociskowym, osadzona na łączniku rozporowym
7. Płyty styropianowe Termo Organika, spadek wyrobiony w płycie dolnej
8. Łożysko przesuwne z elastomeru w środku, po bokach wypełnione styropianem

Rys. 2. Szczegóły rozwiązań ścianki atykowej i połączenia ze stropodachem w ścianie trójwarstwowej



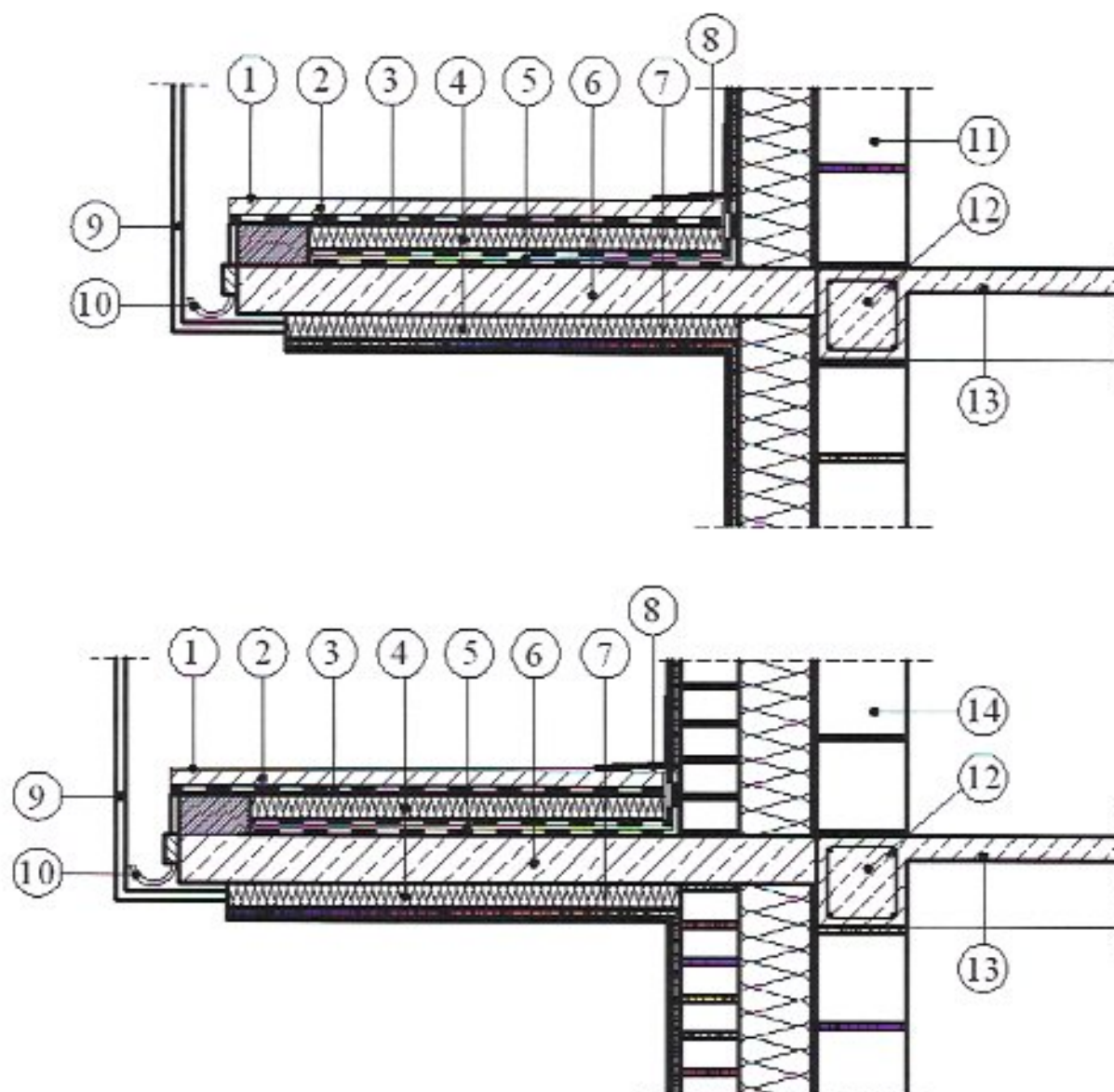
1. Warstwa elewacyjna
2. Płyty styropianowe Termo Organika
3. Ściana nośna
4. Wieniec żelbetowy
5. Zbrojenie wieńca

Rys. 3. Sposób osadzenia stropu międzykondygnacyjnego na zewnętrznej ścianie trójwarstwowej



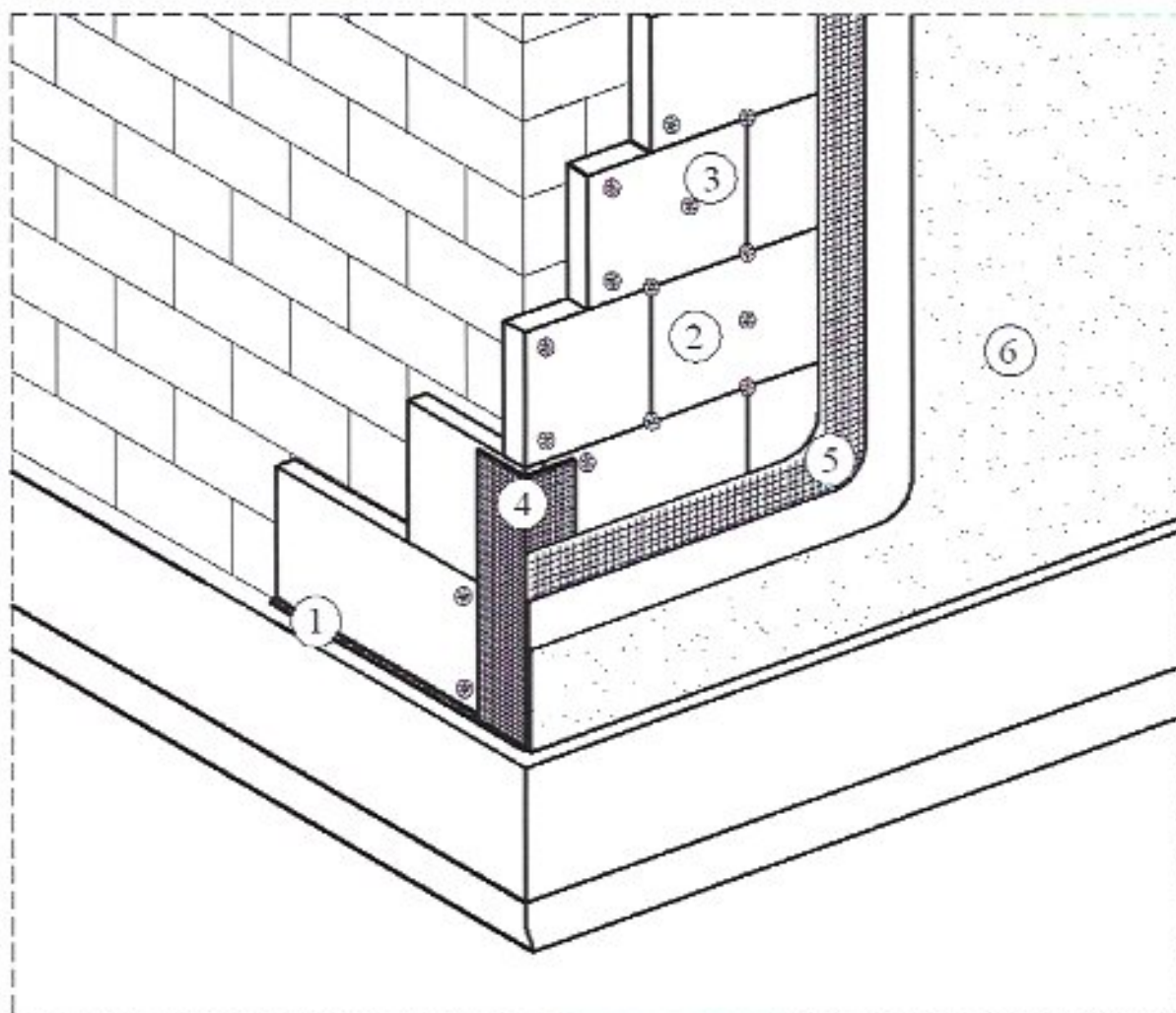
1. Izolacja ściany zewnętrznej styropianem Termo Organika
2. Izolacja ściany fundamentowej styropianem Termo Organika
3. Izolacja podłogi styropianem Termo Organika

Rys. 4. Połączenie dwuwarstwowej ściany zewnętrznej z podłogą na gruncie i izolowaną cieplnie ścianą fundamentową



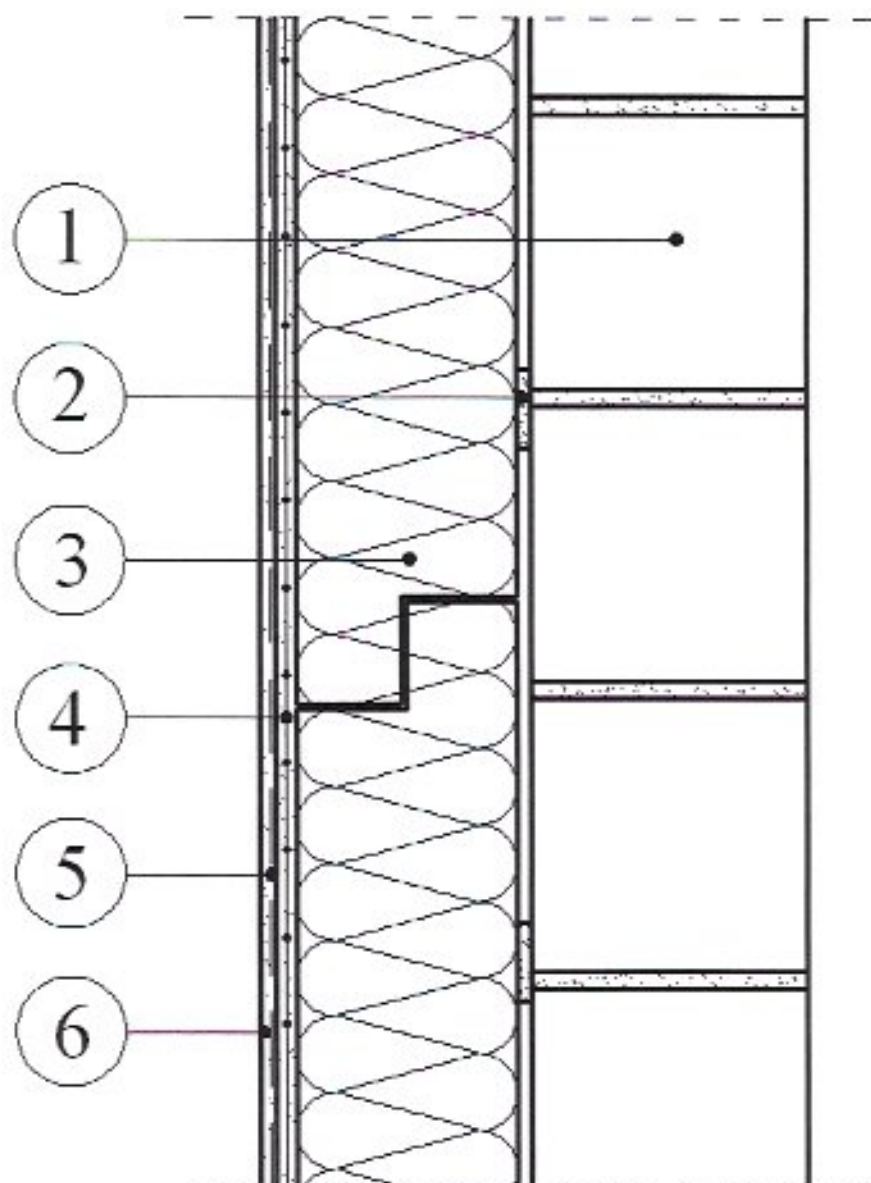
1. Posadzka z płytek ceramicznych
2. Gładź cementowa
3. Folia tłoczona
4. Płyty styropianowe Termo Organika
5. Dwie warstwy papy
6. Żelbetowa płyta balkonu
7. Tynk na siatce zbrojącej
8. Obróbka blacharska
9. Balustrada
10. Obróbka blacharska
11. Ściana dwuwarstwowa
12. Wieniec
13. Strop
14. Ściana trójwarstwowa

Rys. 5. Sposób ułożenia warstw izolacji cieplnej i przeciwwilgociowej na wsporniku balkonowym



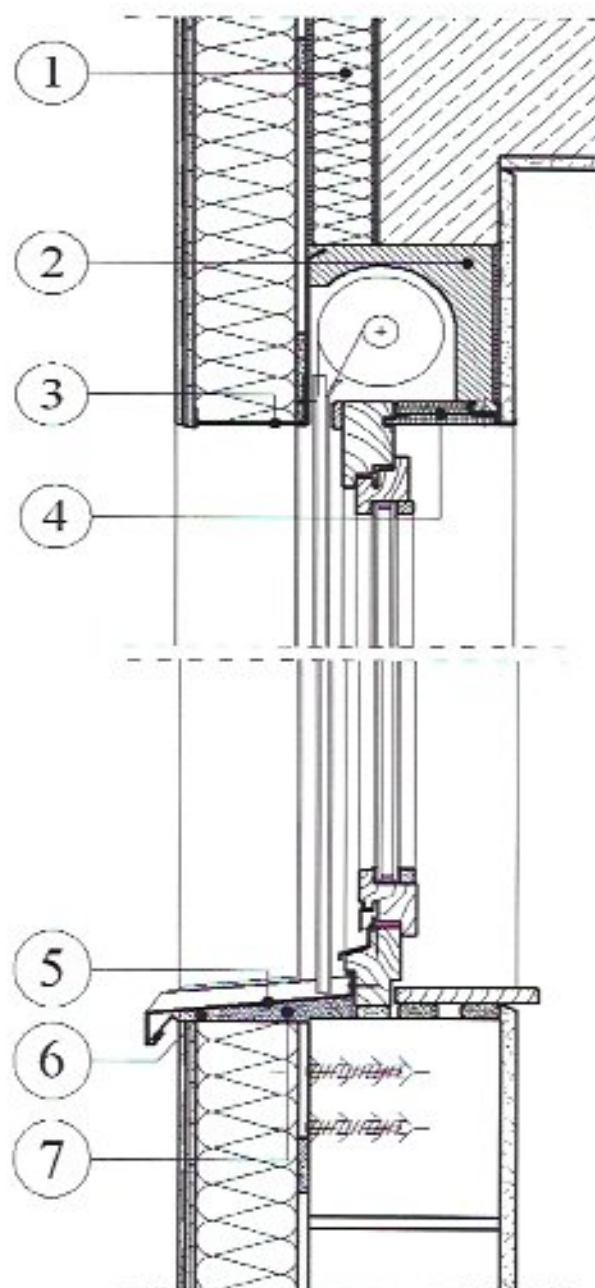
1. Listwa startowa
2. Płyty styropianowe Termo Organika
3. Łącznik mechaniczny
4. Narożnik ochronny
5. Warstwa zbrojona siatką z włókna szklanego
6. Wyprawa tynkarska

Rys. 6. Układ warstw w systemie ociepleń ETICS (Złożone systemy izolacji cieplnej ścian zewnętrznych budynków). System klejony i mocowany mechanicznie



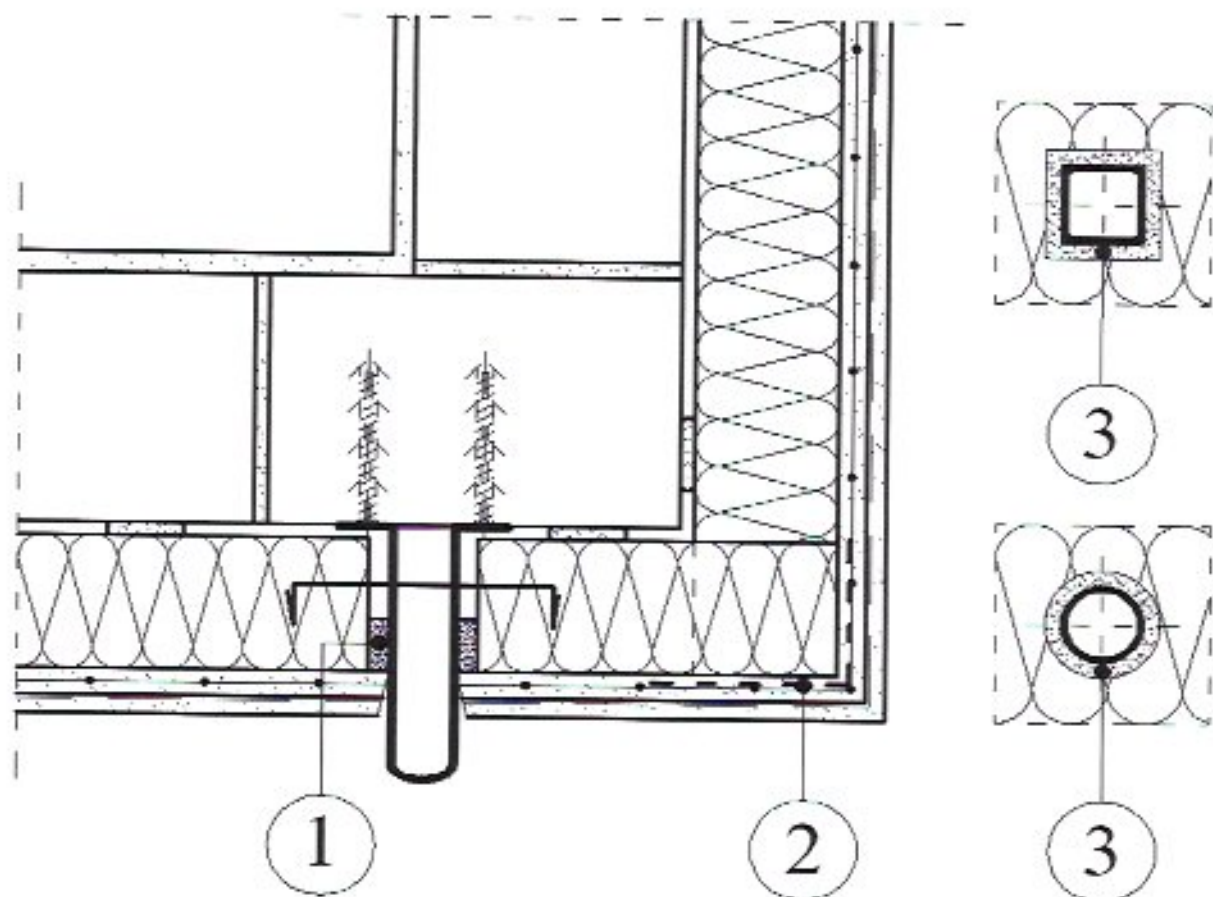
1. Ściana zewnętrzna
2. Zaprawa klejąca
3. Płyty styropianowe Termo Organika
4. Warstwa zbrojona siatką z włókna szklanego
5. Warstwa gruntująca
6. Warstwa elewacyjna - tynk mineralny, akrylowy, silikonowy, silikatowy

Rys. 7. ETICS - Złożone systemy izolacji cieplnej ścian zewnętrznych budynków.
System klejony



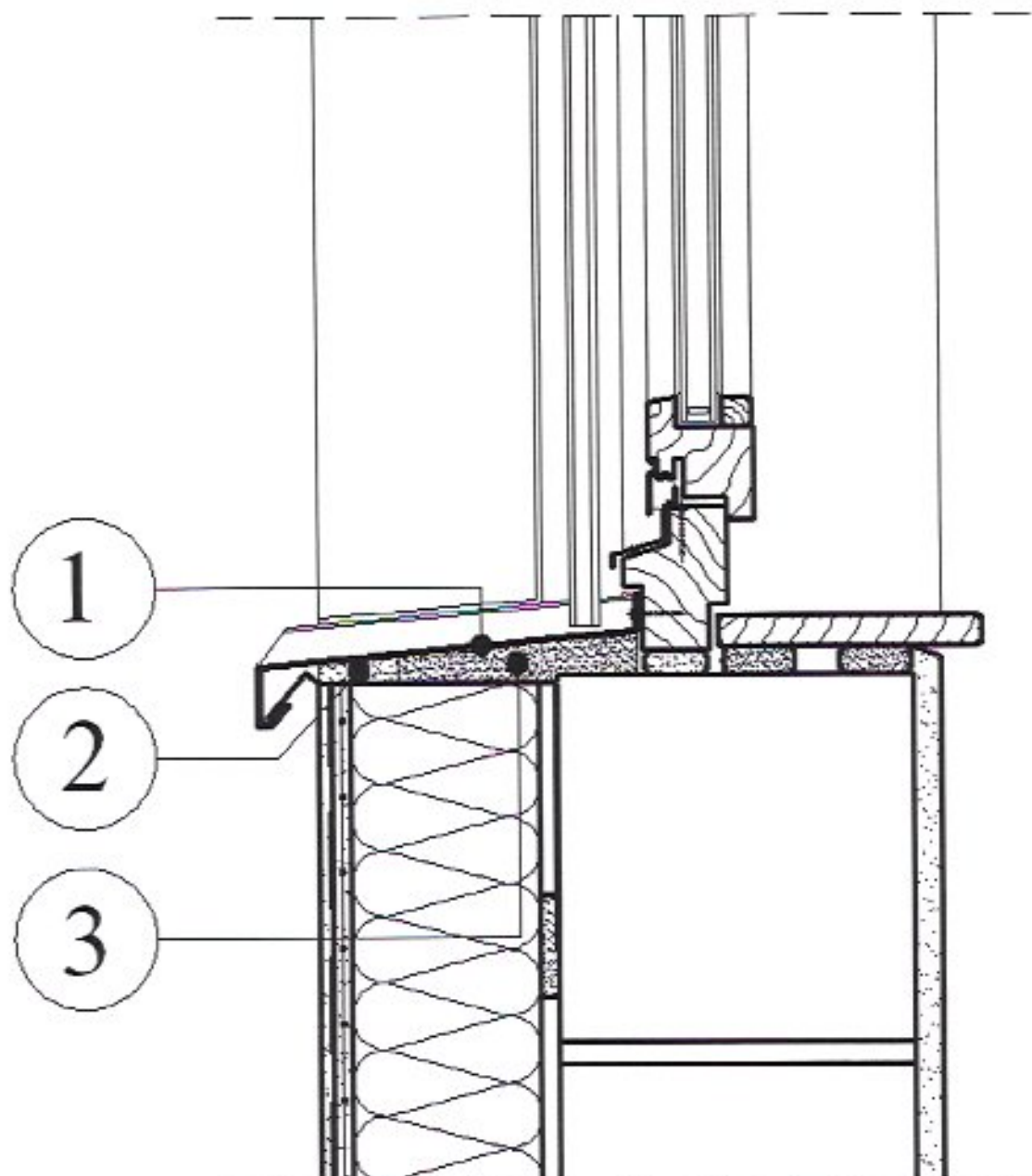
1. Płyta warstwowa zabetonowana w nadprożu okiennym (okładziny z supremy, rdzeń ze styropianu)
2. Kasety rolety wykonana częściowo ze styropianu, przednia ściana z blachy aluminiowej
3. Profil cokołowy użyty jako wspornik dla izolacji nadproża, przykręcony do przedniej ścianki kasety
4. Pokrywa kasety, wykonana z płyty wiórowej i izolowana styropianem
5. Parapet aluminiowy, wywinięty na ramę okienną i ścianki ościeża
6. Uszczelka przeciwdeszczowa z impregnowanej miękkiej pianki z tworzywa sztucznego
7. Pusta przestrzeń wypełniona dokładnie miękką pianką

Rys. 8. Szczegóły rozwiązań nadproża okiennego z roletą i ścianki podparapetowej w systemach ocieplania ścian



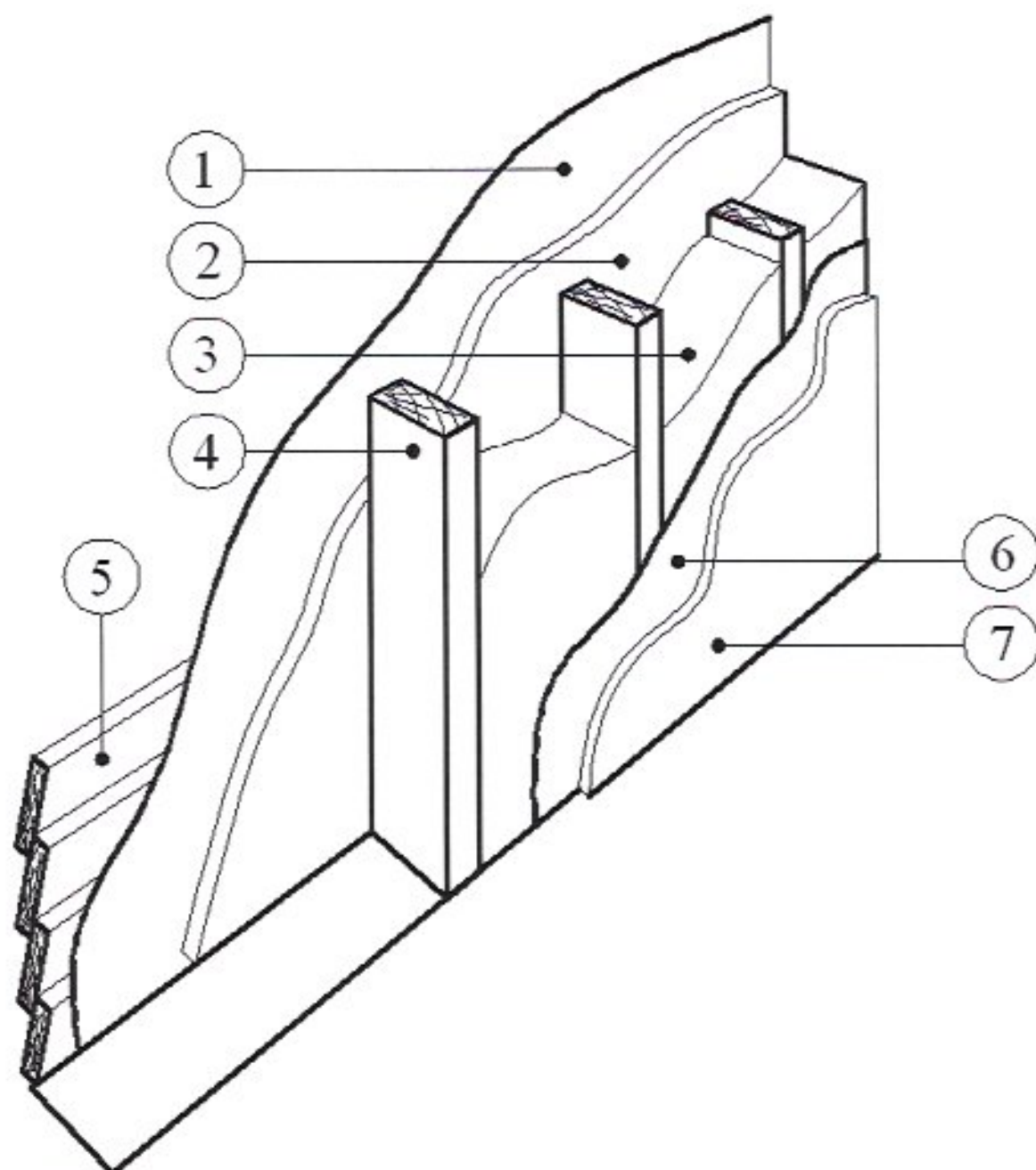
1. Uszczelka
2. Narożnik wzmocniony siatką zbrojeniową
3. Taśma uszczelniająca owinięta wokół poręczy

Rys. 9. Sposób zamocowania poręczy w systemach ocieplenia ścian



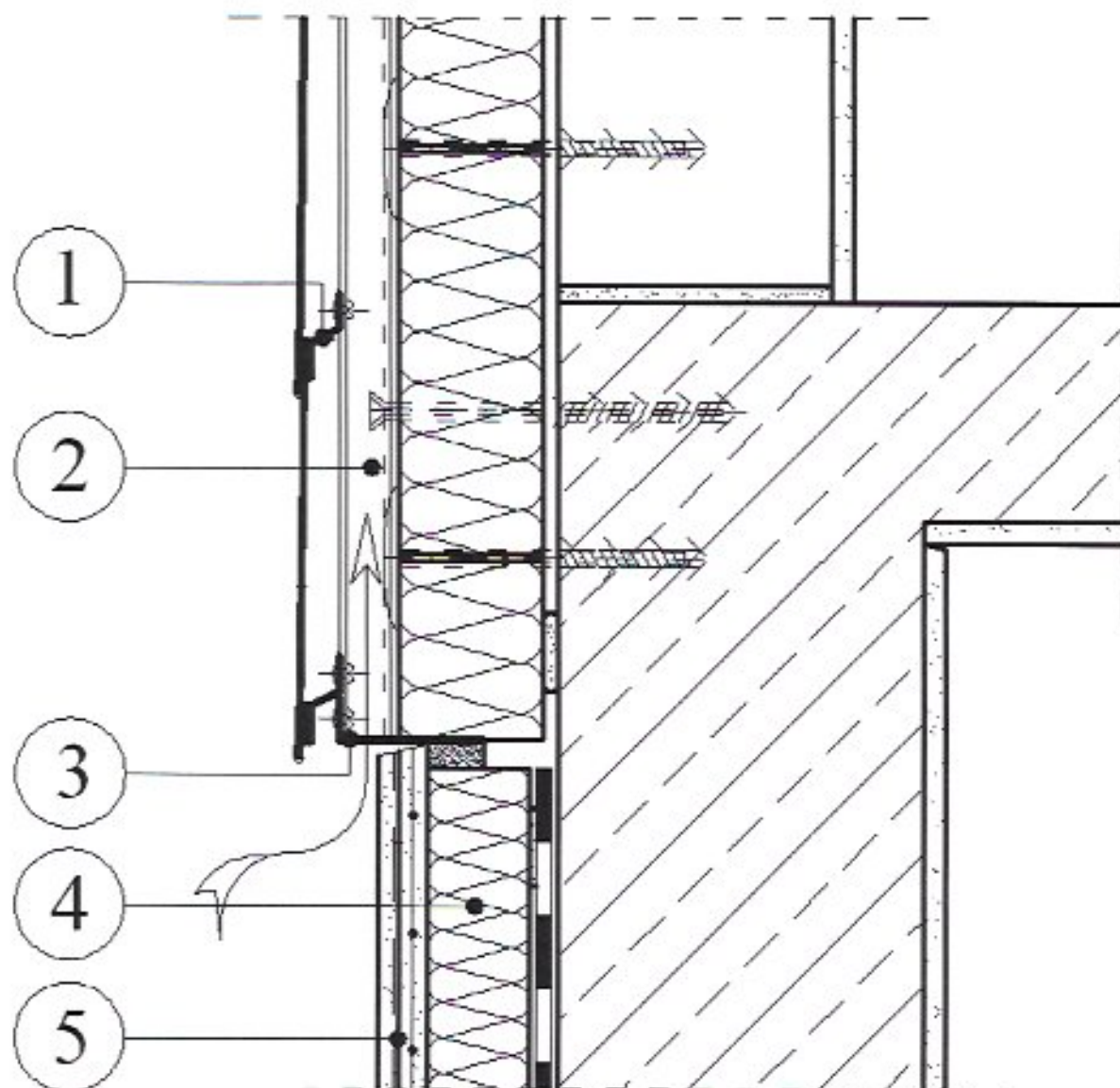
1. Parapet aluminiowy wywinięty na ramę okienną i ścianki ościeża
2. Uszczelka
3. Pusta przestrzeń wypełniona dokładnie pianką uszczelniającą

Rys. 10. Sposób ocieplenia parapetu zewnętrznego w systemach ocieplenia ścian



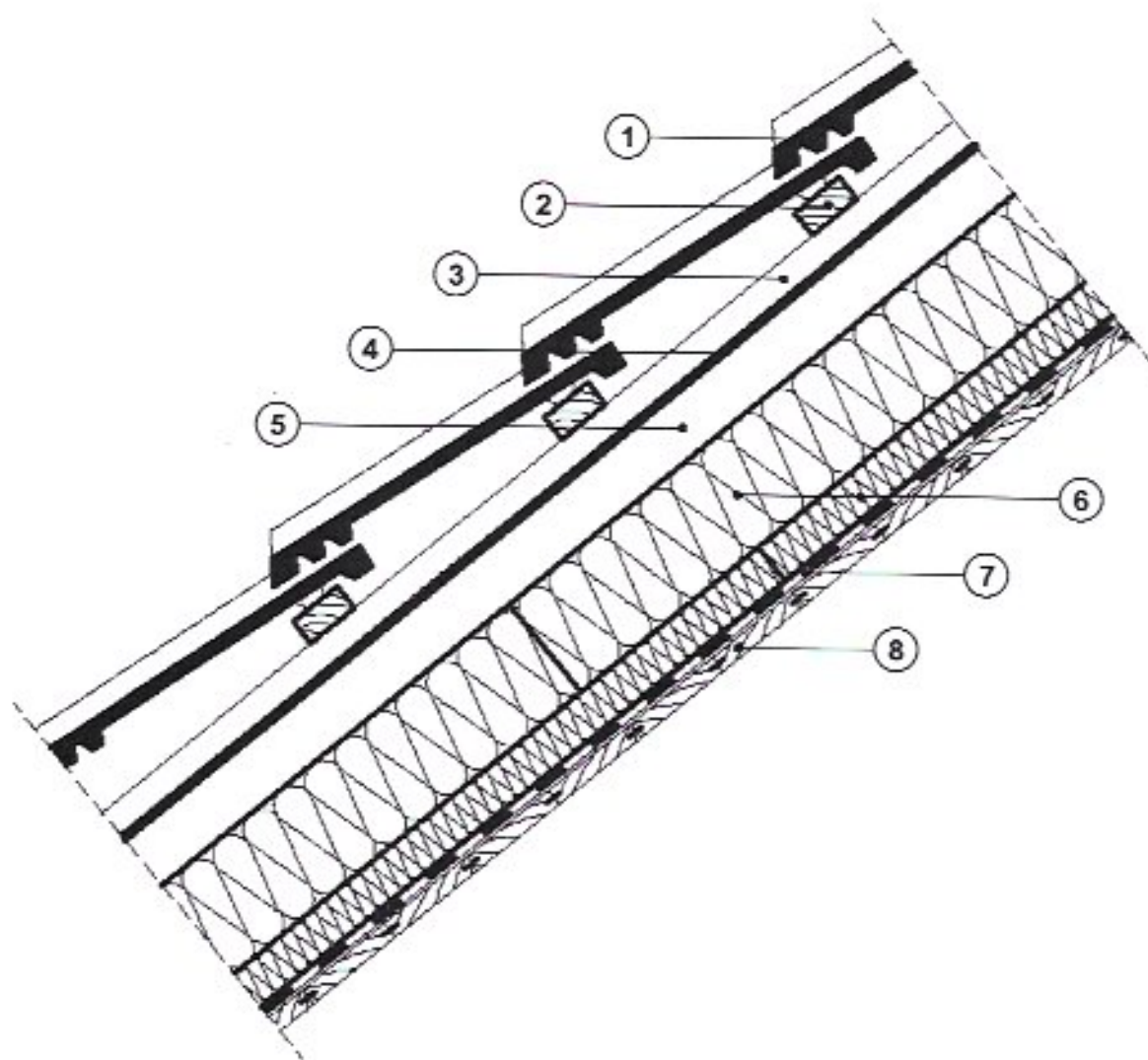
1. Wiatroizolacja
2. Poszycie z płyt wiórowych wodoodpornych
3. Płyty styropianowe Termo Organika
4. Słupek drewnianego szkieletu
5. Okładzina elewacyjna
6. Folia paroizolacyjna
7. Płyty G-K

Rys. 11. Układ warstw w ścianie zewnętrznej budynku szkieletowego



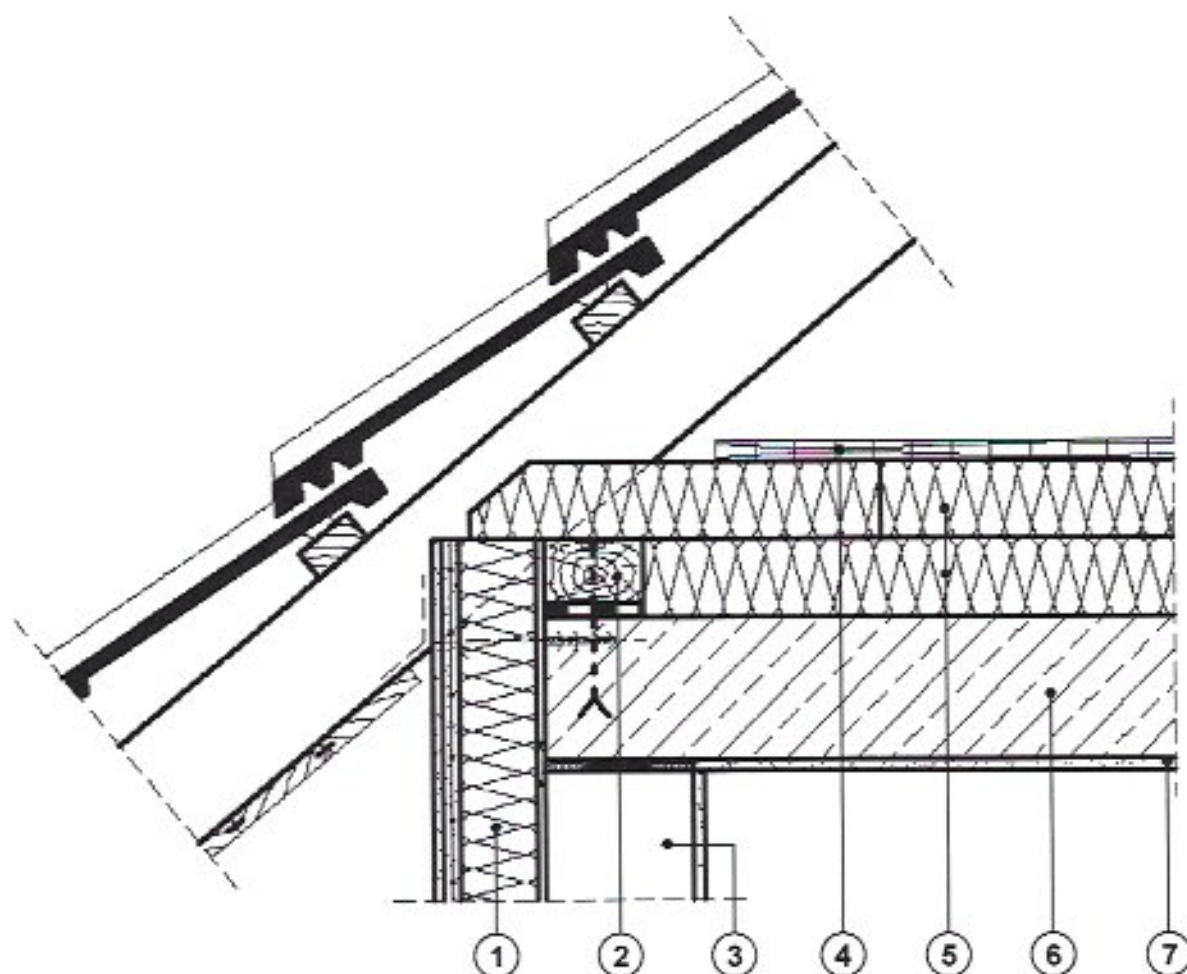
1. Poziomy profil aluminiowy konstrukcji wsporczej
2. Pionowy profil aluminiowy zamocowany przesuwnie
3. Aluminiowy profil wentylacyjny mocowany nitami
4. Termiczna izolacja obwodowa Termo Organika
5. Warstwa zbrojona

Rys. 12. Wlot powietrza pod wentylowaną warstwę osłonową ściany zewnętrznej



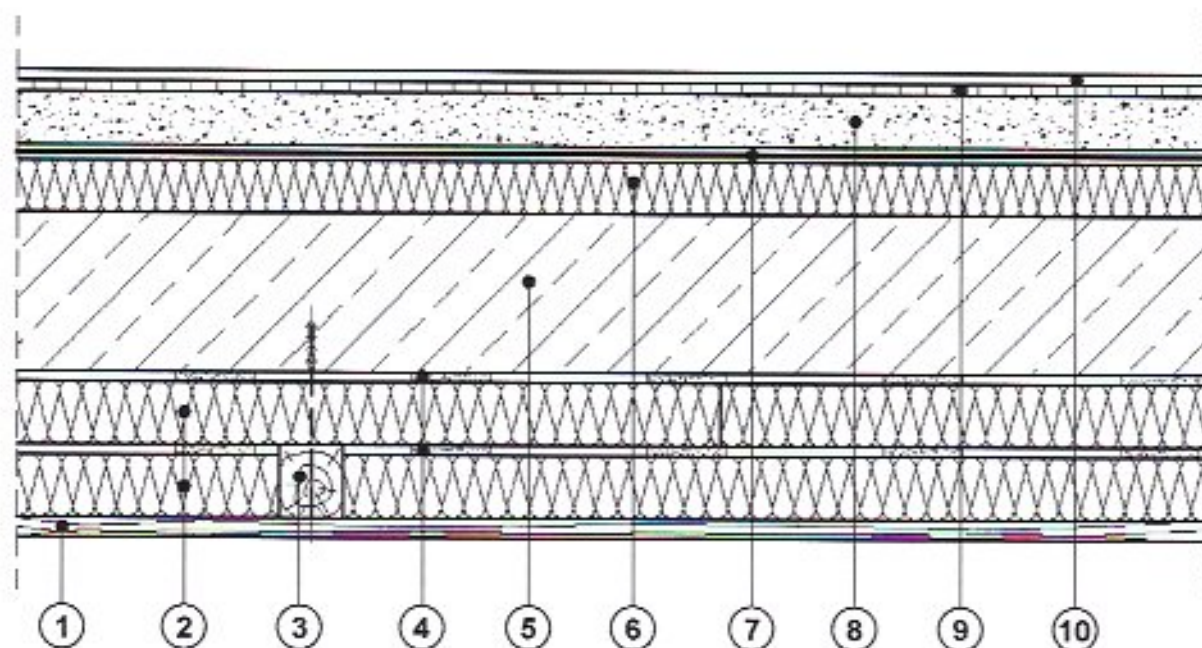
1. Pokrycie dachu
2. Łata dachowa
3. Kontrłata
4. Spodnia warstwa pokrycia dachowego
5. Styropianowa listwa dystansowa
6. Płyty Termo Organika - izolacja między i pod krokiewiami
7. Paroizolacja
8. Boazeria sufitowa łączona na pióro i wpust

Rys. 13. Układ warstw w dachu stromym z izolacją cieplną między i pod krokiewiami



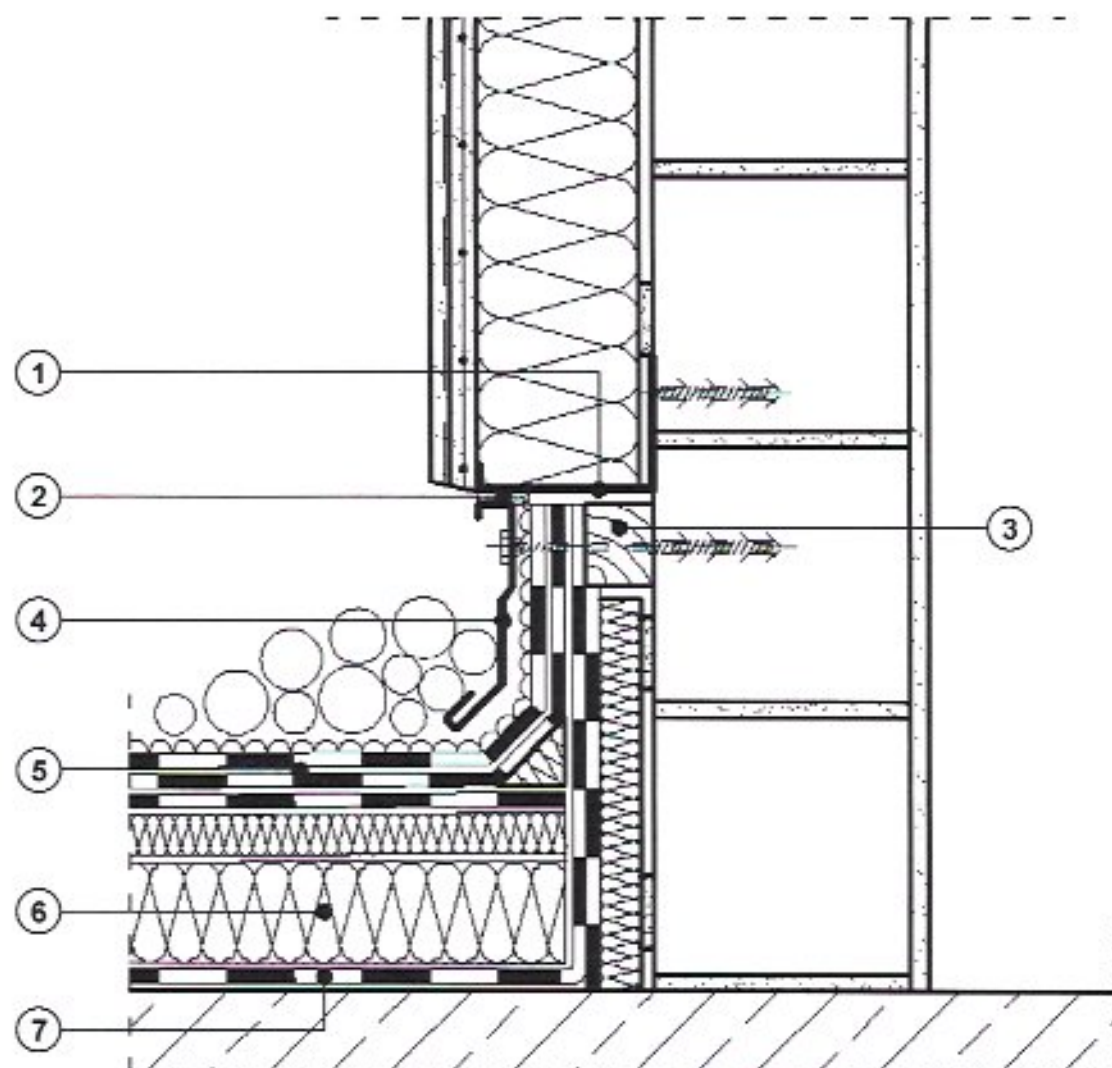
1. Bezspoinowy system ocieplenia (ETICS)
2. Murlata
3. Ściana nośna
4. Podłoga z płyty wiórowej
5. Płyty styropianowe Termo Organika, dwie warstwy, styki przesunięte
6. Strop żelbetowy
7. Tynk wewnętrzny

Rys. 14. Poddasze nieogrzewane, izolacja cieplna w płaszczyźnie stropu



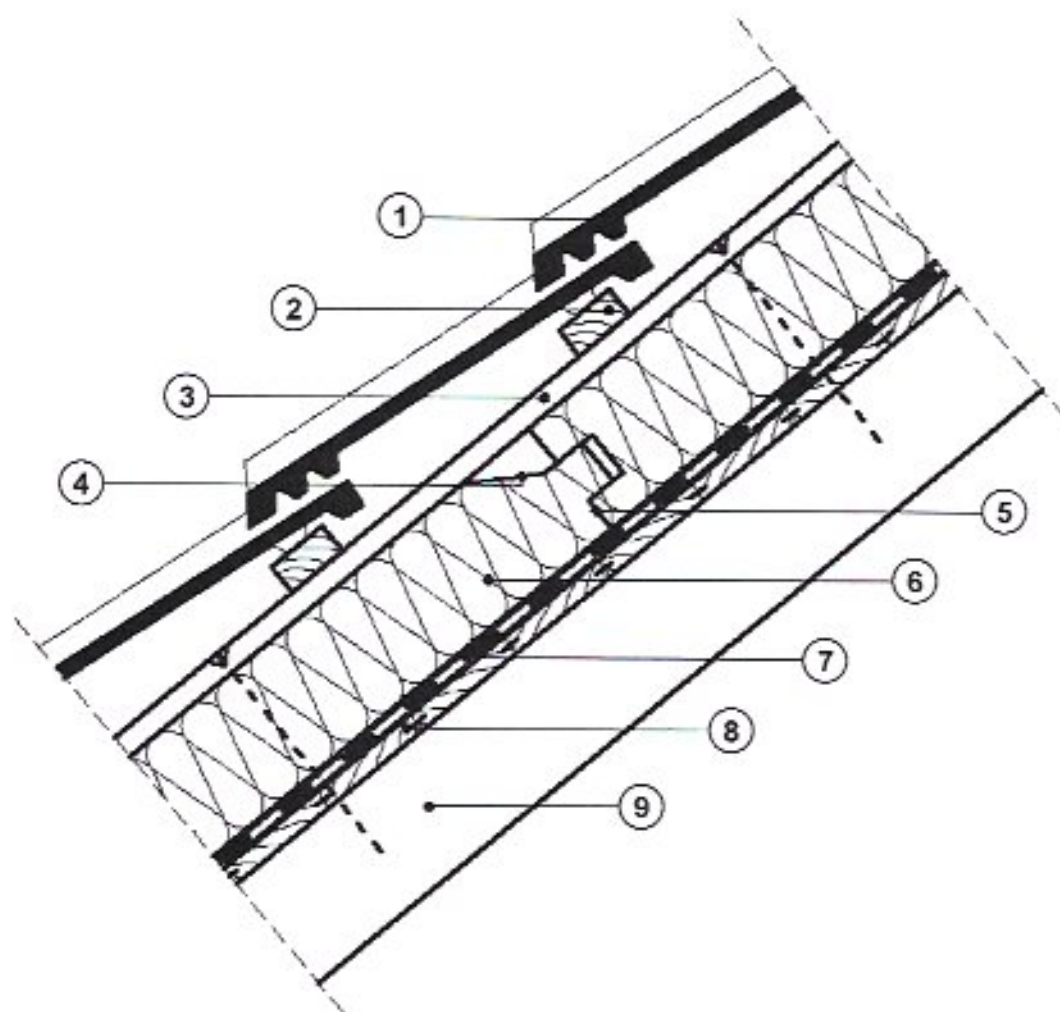
1. Okładzina zewnętrzna
2. Płyty styropianowe Termo Organika, dwie warstwy
3. Belka drewniana dociskająca warstwy nr 2 do stropu i służąca do zamocowania warstwy nr 1
4. Masa klejąca
5. Strop żelbetowy
6. Płyty styropianowe SUPERAKUSTIC Termo Organika
7. Warstwa rozdzielcza
8. Jastrych
9. Klej
10. Wykładzina podłogowa

Rys. 15. Sposób wykonania izolacji cieplnej stropu nad przejazdem



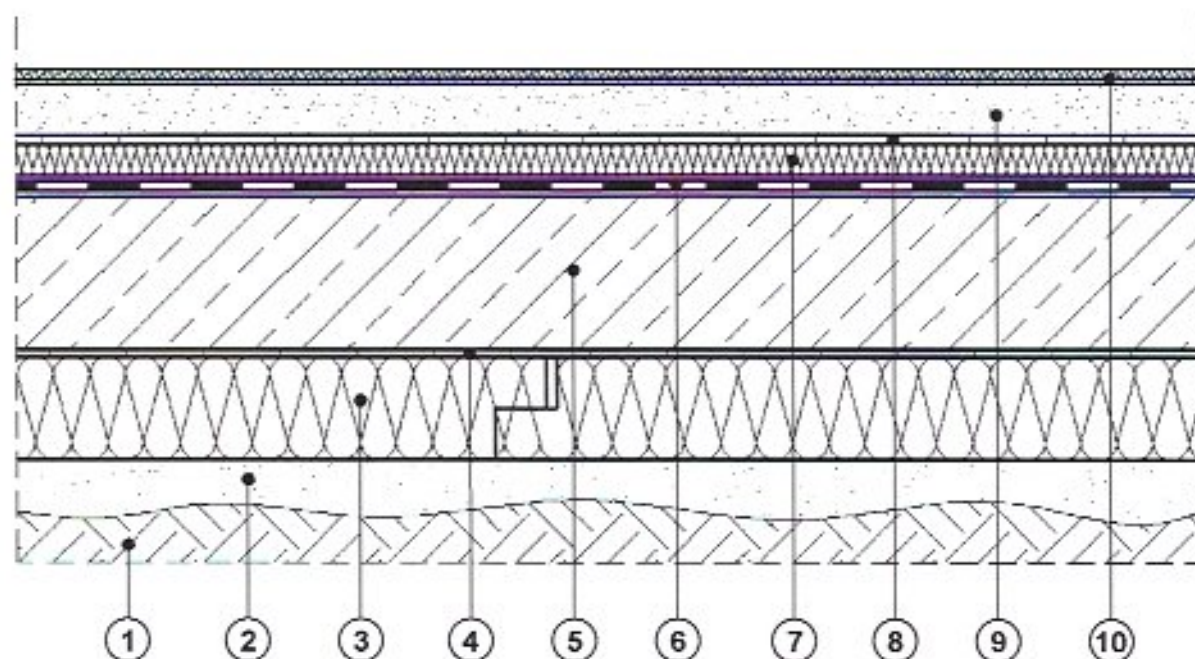
1. Profil cokołowy mocowany do ściany w odstępach nie większych niż 30 cm
2. Uszczelka
3. Impregnowana łąta drewniana do mocowane obróbek z papy
4. Obróbka z blachy mocowana w odstępach co 20 cm
5. Dwuwarstwowe pokrycie dachowe z papą wierzchniego krycia
6. Dwuwarstwowa izolacja cieplna z płyt styropianowych Termo Organika, spadek wyprofilowany w warstwie izolacyjnej
7. Warstwa paroizolacji

Rys. 16. Obróbki dekarские na połączeniu ocieplonej ściany i przekrycia dachowego lub tarasowego



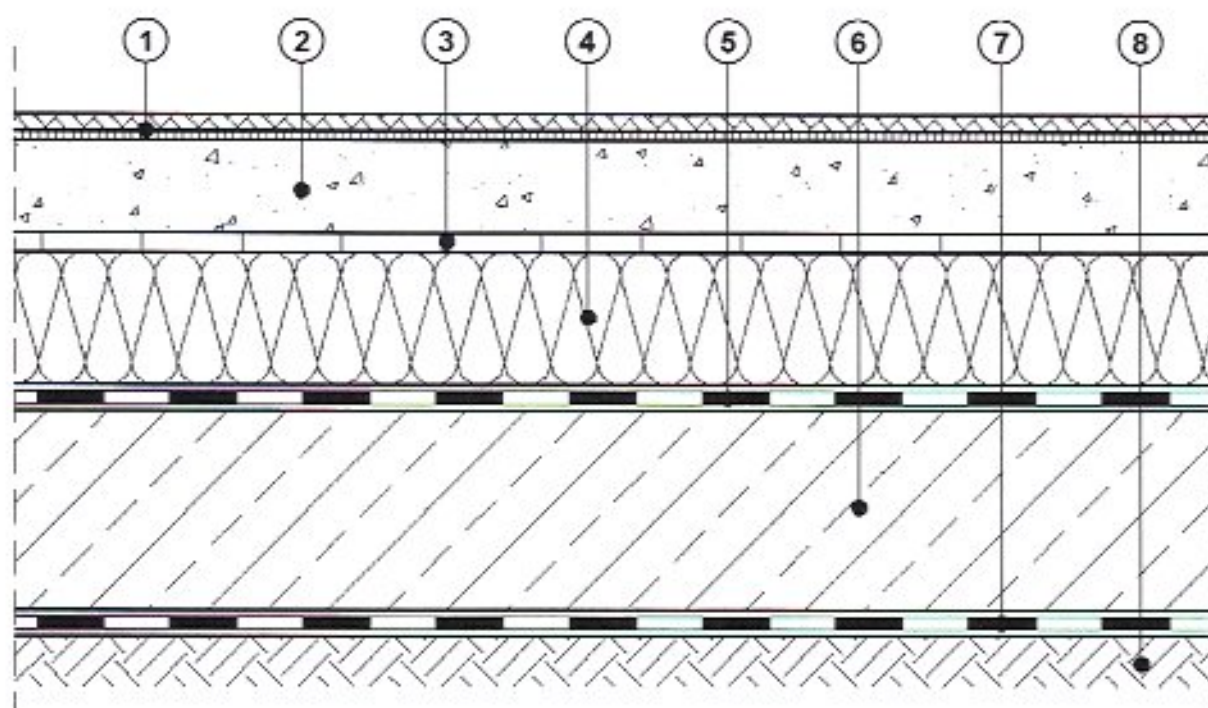
1. Pokrycie dachu
2. Łata dachowa
3. Kontrłata
4. Profilowana płyta styropianowa Termo Organika
5. Połączenie na pióro i wpust
6. Płyty styropianowe Termo Organika
7. Paroizolacja pełniąca tu jednocześnie rolę wiatroizolacji
8. Deskowanie
9. Krokwie

Rys. 17. Izolacja cieplna dachu ze specjalnie profilowanych płyt styropianowych układana na deskowaniu nad krokiewiami



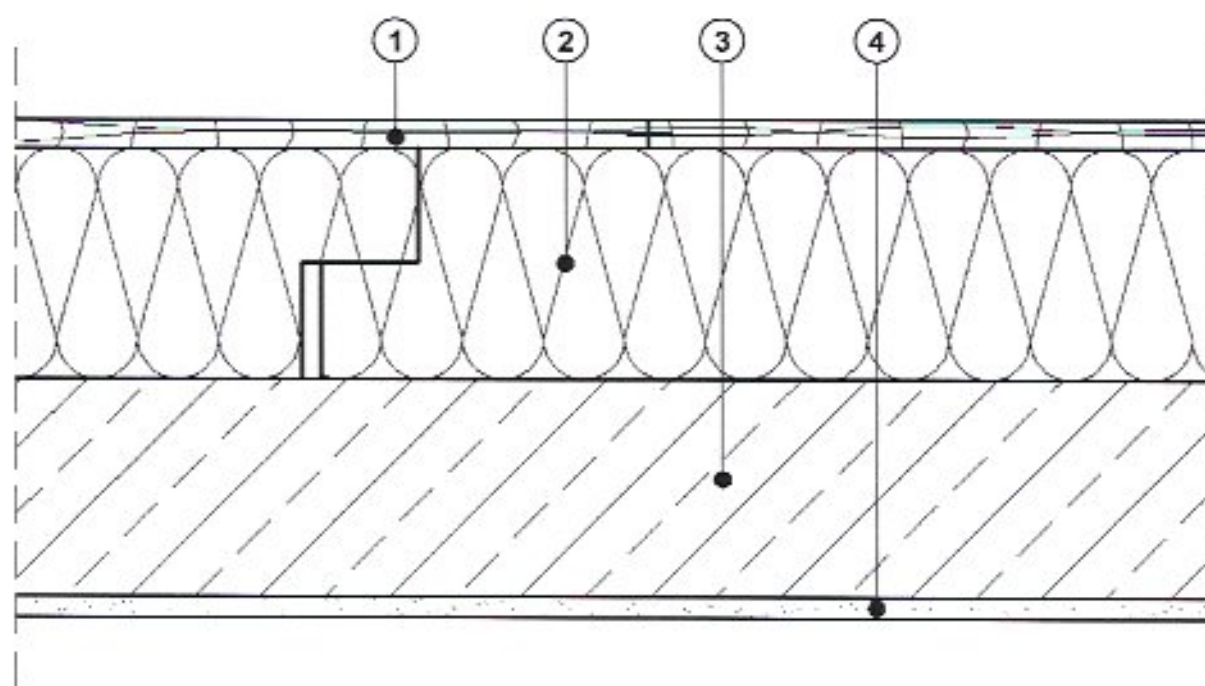
1. Grunt rodzimy
2. Piasek wyrównawczy
3. Izolacja cieplna z płyt styropianowych Termo Organika
4. Warstwa ochronna
5. Płyta żelbetowa
6. Izolacja wodochronna
7. Izolacja cieplna z płyt styropianowych Termo Organika
8. warstwa rozdzielcza
9. Jastrych
10. Posadzka

Rys. 18. Podłoga na gruncie ze styropianową izolacją cieplną



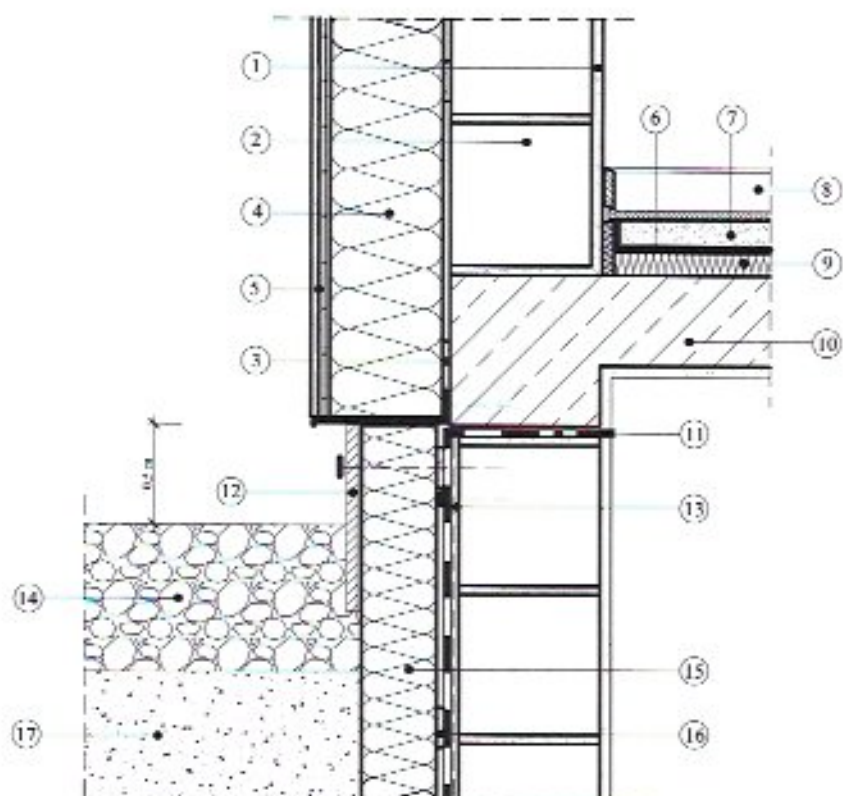
1. Posadzka
2. Jastrych pływający
3. Warstwa odcinająca
4. Płyty styropianowe Termo Organika
5. Izolacja wodochronna
6. Płyta żelbetowa
7. Folia z tworzywa sztucznego
8. Grunt budowlany

Rys. 19. Układ warstw w podłodze na gruncie



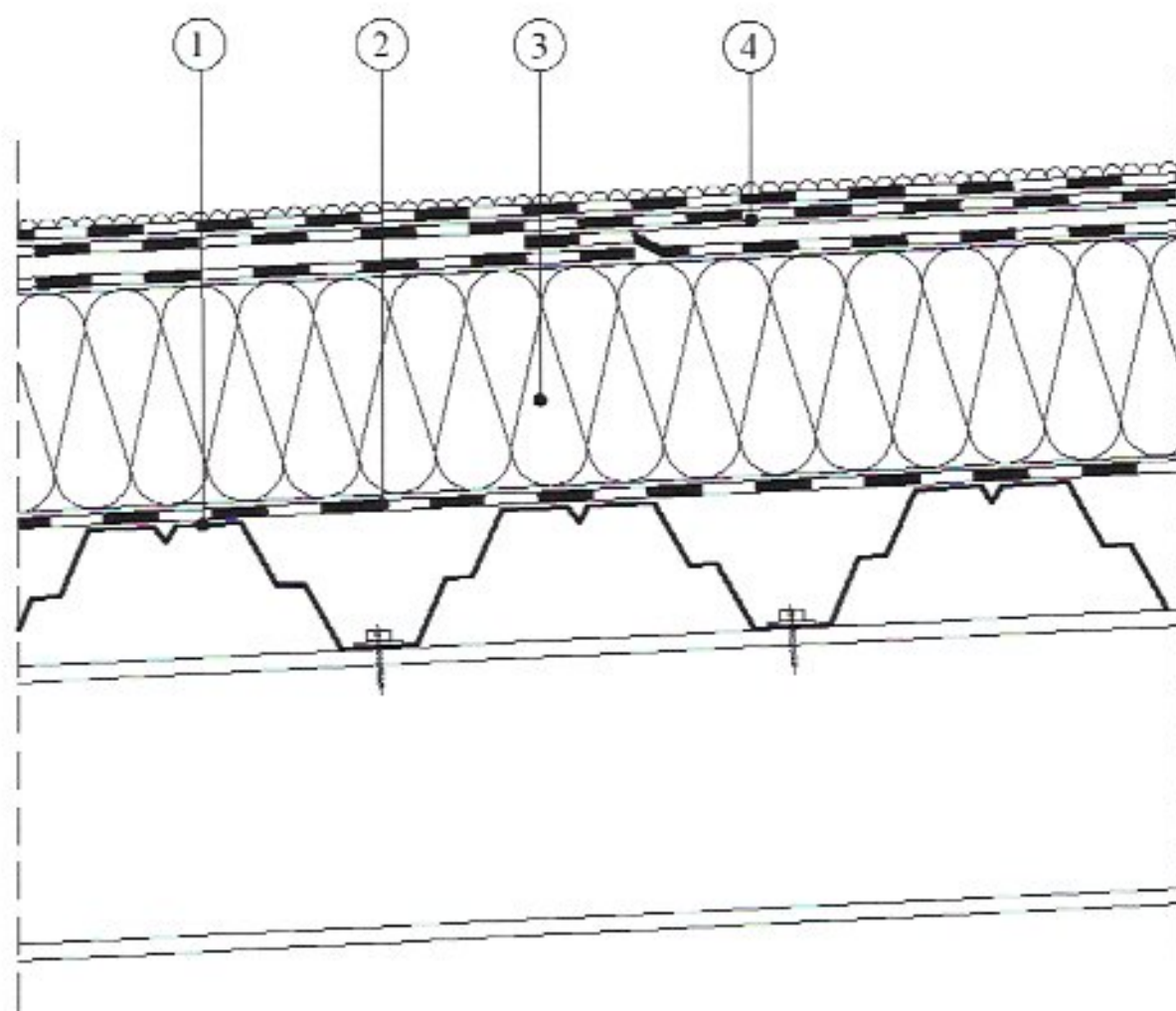
1. Podłoga
2. Płyty styropianowe Termo Organika
3. Strop żelbetowy
4. Tynk wewnętrzny

Rys. 20. Izolacja cieplna stropu pod nieogrzewanym poddaszem w budynku poddawany termomodernizacji



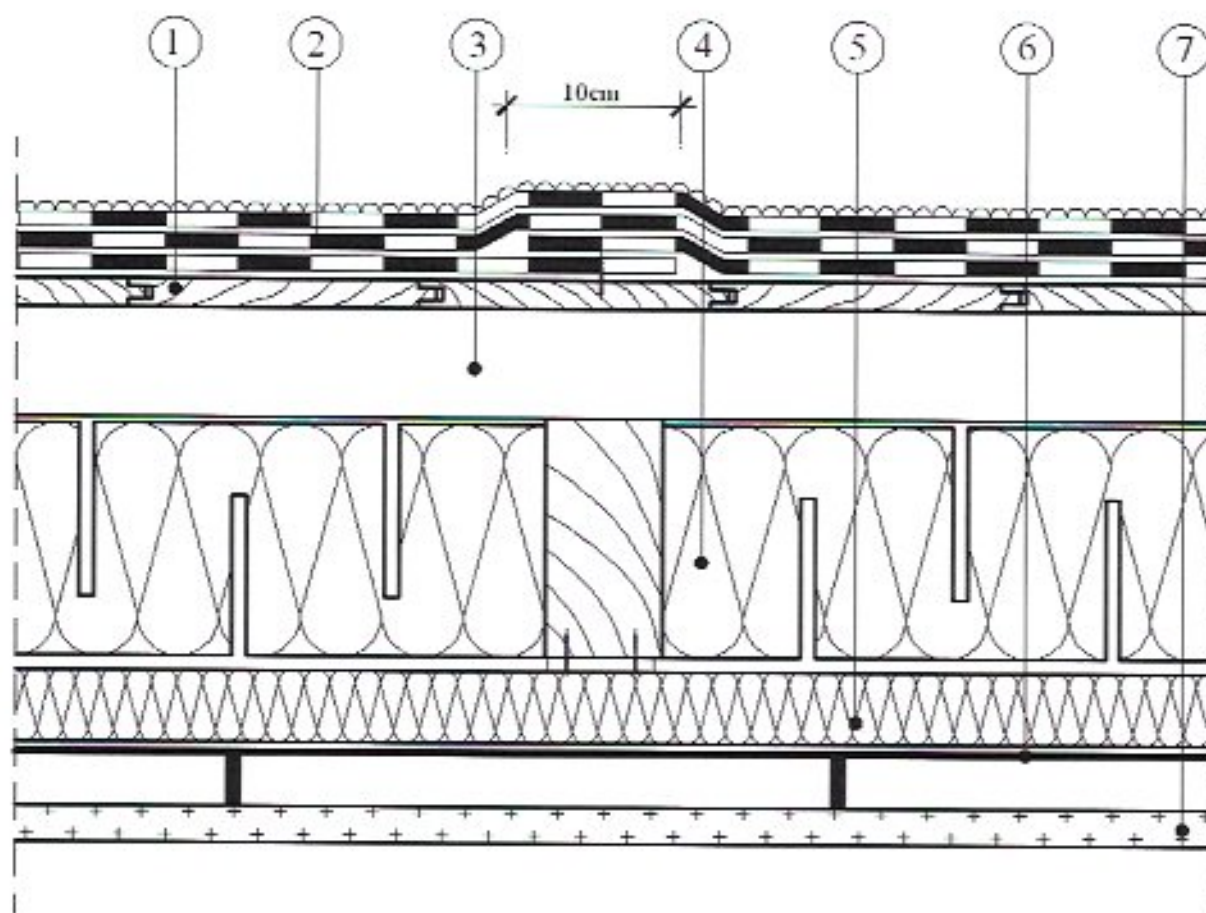
1. Tynk wewnętrzny
2. Ściana zewnętrzna
3. Masa klejąca
4. Płyty styropianowe Termo Organika
5. Tynk strukturalny na warstwie zbrojeniowej
6. Warstwa rozdzielcza
7. Jastrych
8. Listwa cokolowa
9. Płyty styropianowe SUPERAKUSTIC
10. Strop żelbetowy
11. Izolacja wodochronna
12. Płyta osłonowa
13. Podłoże osłonowa
14. Żwir gruboziarnisty
15. Obwodowa izolacja cieplna np. GOLD FUNDAMENT
16. Masa klejąca
17. Wypełnienie wykopu, grunt niespoisty

Rys. 21. Izolacja cieplna i wodochronna na połączeniu ściany, fundamentu i stropu



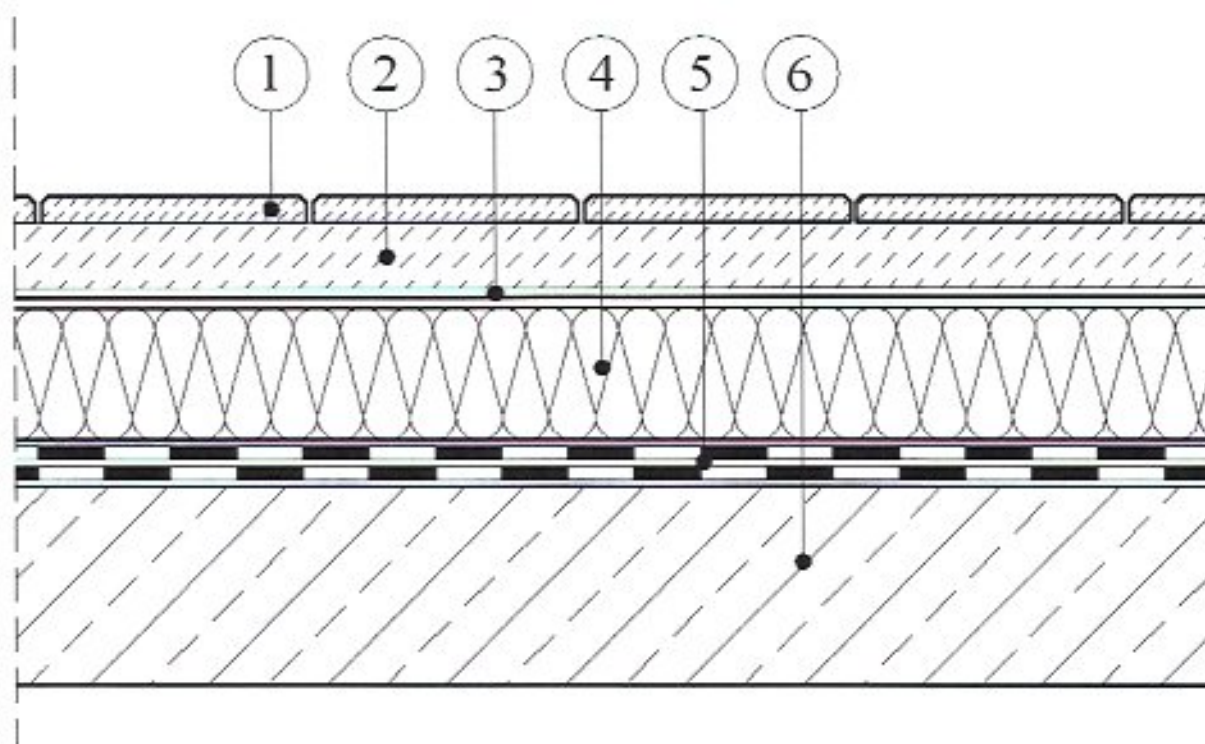
1. Blacha trapezowa
2. Paroizolacja
3. Płyty styropianowe Termo Organika
4. Pokrycie dachowe

Rys. 22. Pokrycie dachowe na warstwie nośnej z blachy trapezowej



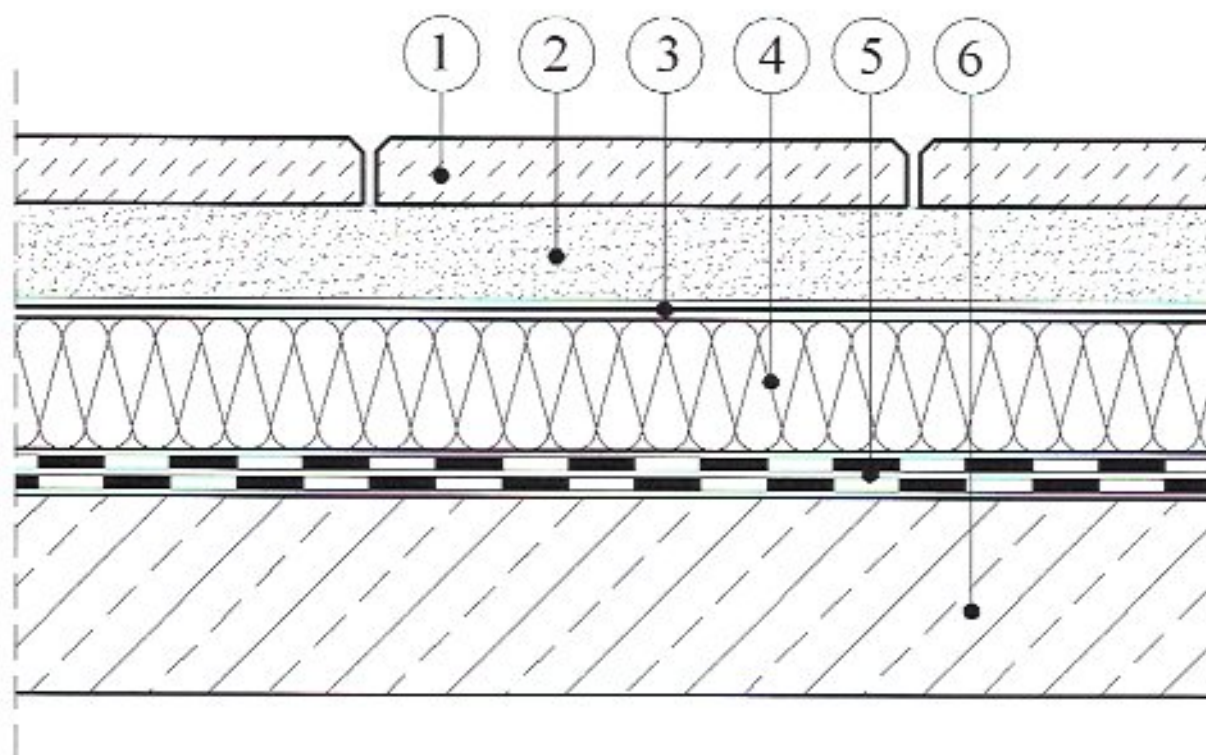
1. Deski łączone na pióro i wpust, grubości nie mniejszej niż 24 mm
2. Pokrycie wodochronne
3. Wentylowana szczelina powietrzna
4. Płyty styropianowe Termo Organika
5. Płyty styropianowe Termo Organika
6. Paroizolacja
7. Okładzina sufitowa

Rys. 23. Stropodach wentylowany o konstrukcji drewnianej



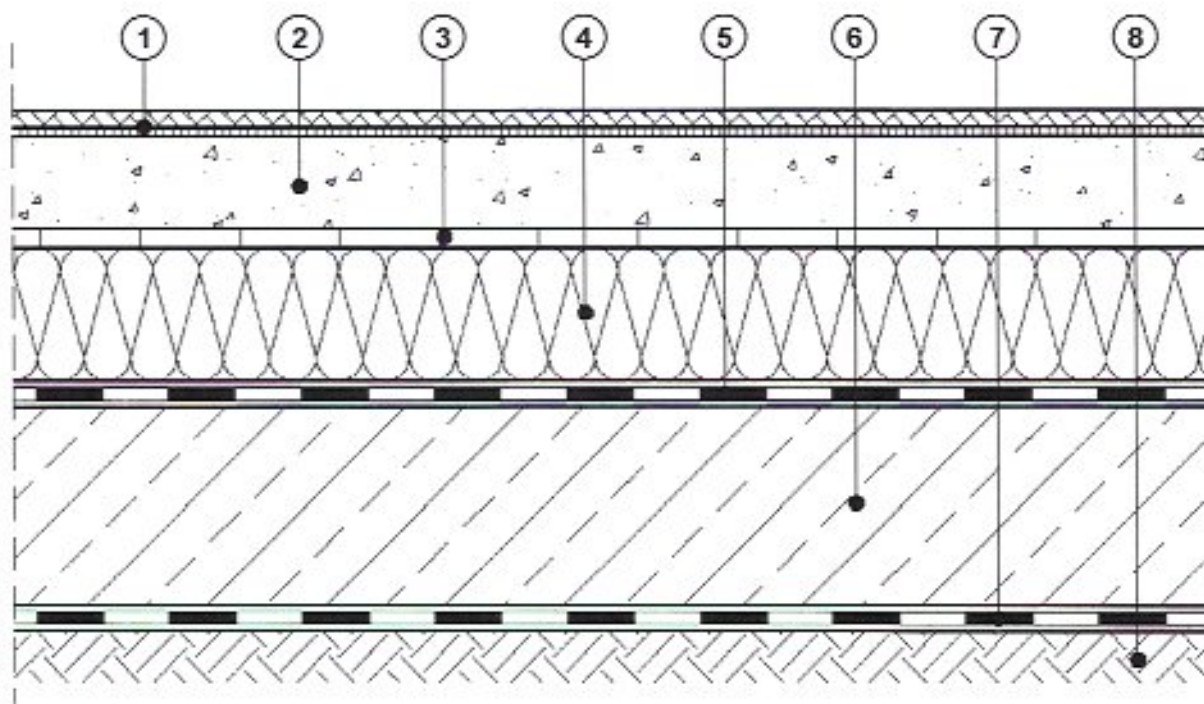
1. Płytki ceramiczne
2. Beton
3. Folia z tworzywa sztucznego
4. Płyty styropianowe Termo Organika np. GOLD PARKING
5. Papa polimerowo-bitumiczna
6. Strop żelbetowy

Rys. 24. Taras z nawierzchnią z płytek ceramicznych



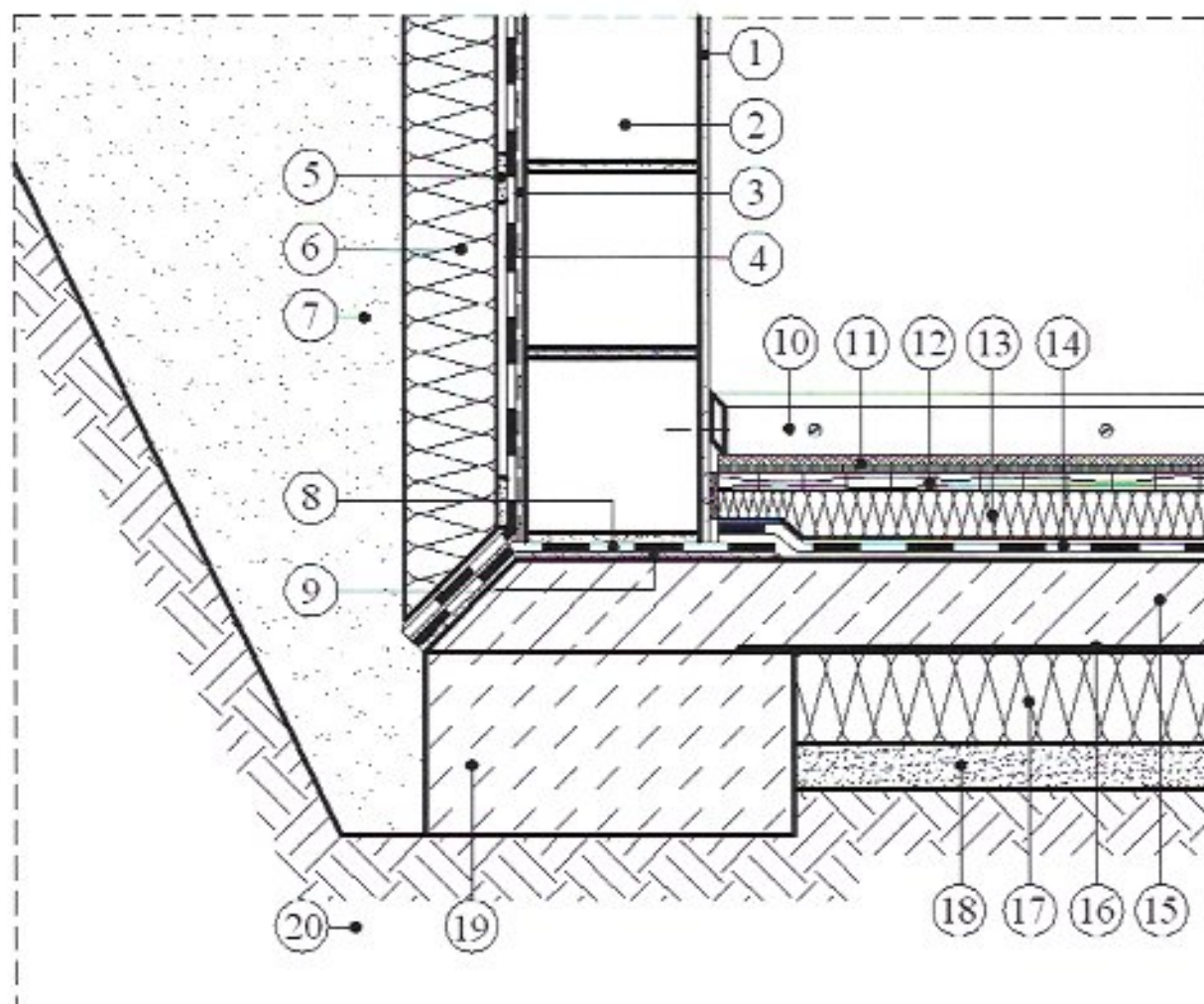
1. Płyty chodnikowe
2. Podsypka piaskowa
3. Folia z tworzywa sztucznego
4. Płyty styropianowe Termo Organika typu PARKING
5. Papa polimerowo-bitumiczna
6. Płyta żelbetowa

Rys. 25. Taras z płytami chodnikowymi na podsypce piaskowej



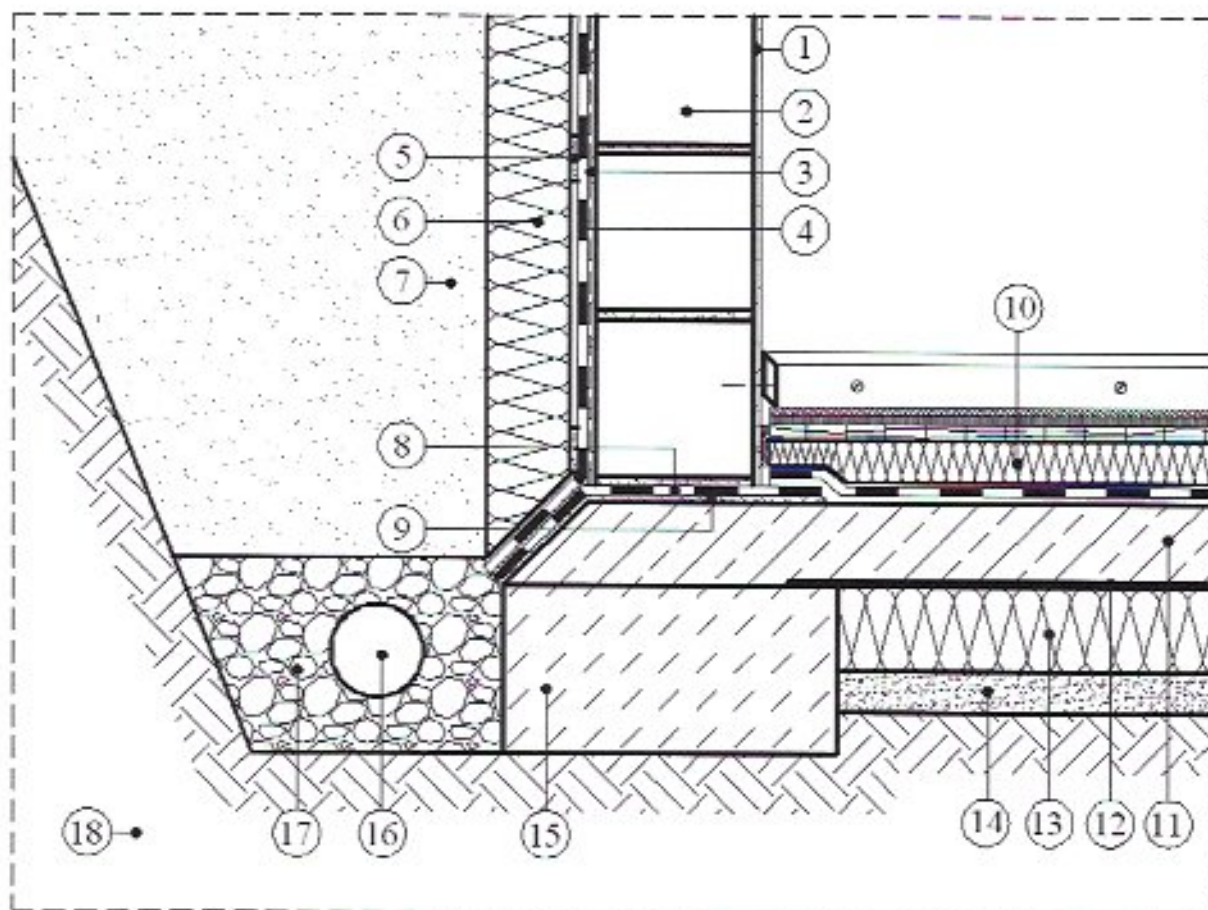
1. Nawierzchnia
2. Jastrych pływający
3. Warstwa poślizgowa np. folia PVC grubości 0,2 mm
4. Płyty styropianowe Termo Organika
5. Izolacja wodochronna
6. Płyta żelbetowa
7. Folia z tworzywa sztucznego
8. Grunt

Rys. 26. Układ warstw w podłodze na gruncie



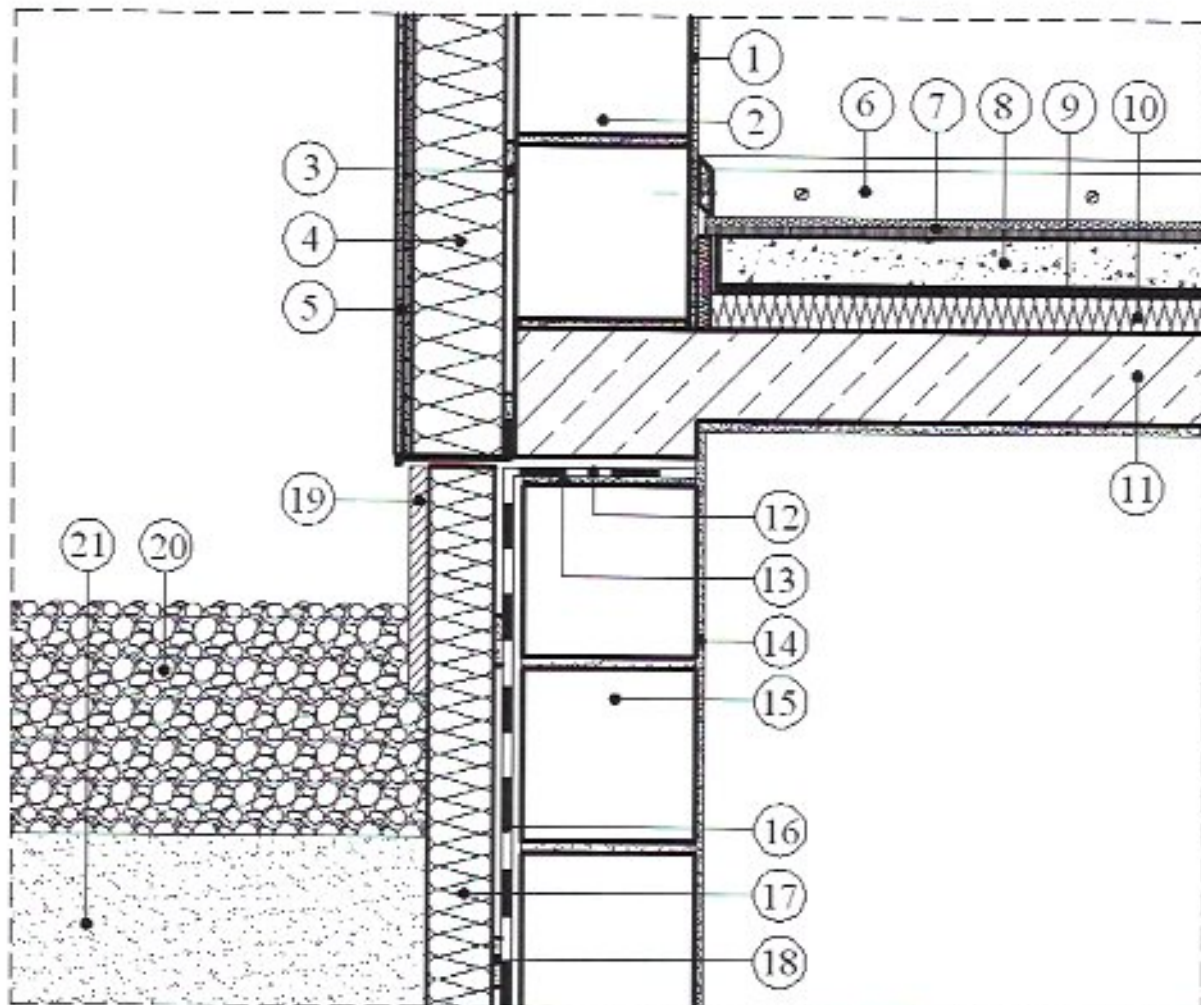
1. Tynk wewnętrzny
2. Ściana zewnętrzna
3. Podłoże zagruntowane
4. Pionowa izolacja przeciwwilgociowa
5. Masa klejąca
6. Płyty styropianowe Termo Organika typu FUNDAMENT
7. Wypełnienie wykopu
8. Warstwa hydroizolacji
9. Warstwa wyrównawcza
10. Listwa cokolowa
11. Wykładzina podłogowa
12. Płyta wiórowa
13. Płyty styropianowe Termo Organika typu DACH-PODŁOGA
14. Izolacja podłogi na gruncie
15. Płyta żelbetowa
16. Warstwa osłaniająca styropian
17. Płyty styropianowe Termo Organika typu DACH-PODŁOGA
18. Piasek
19. Ława fundamentowa
20. Grunt

Rys. 27. Ściana z izolacją obwodową, posadowiona na gruncie przepuszczalnym, powyżej zwierciadła wody gruntowej



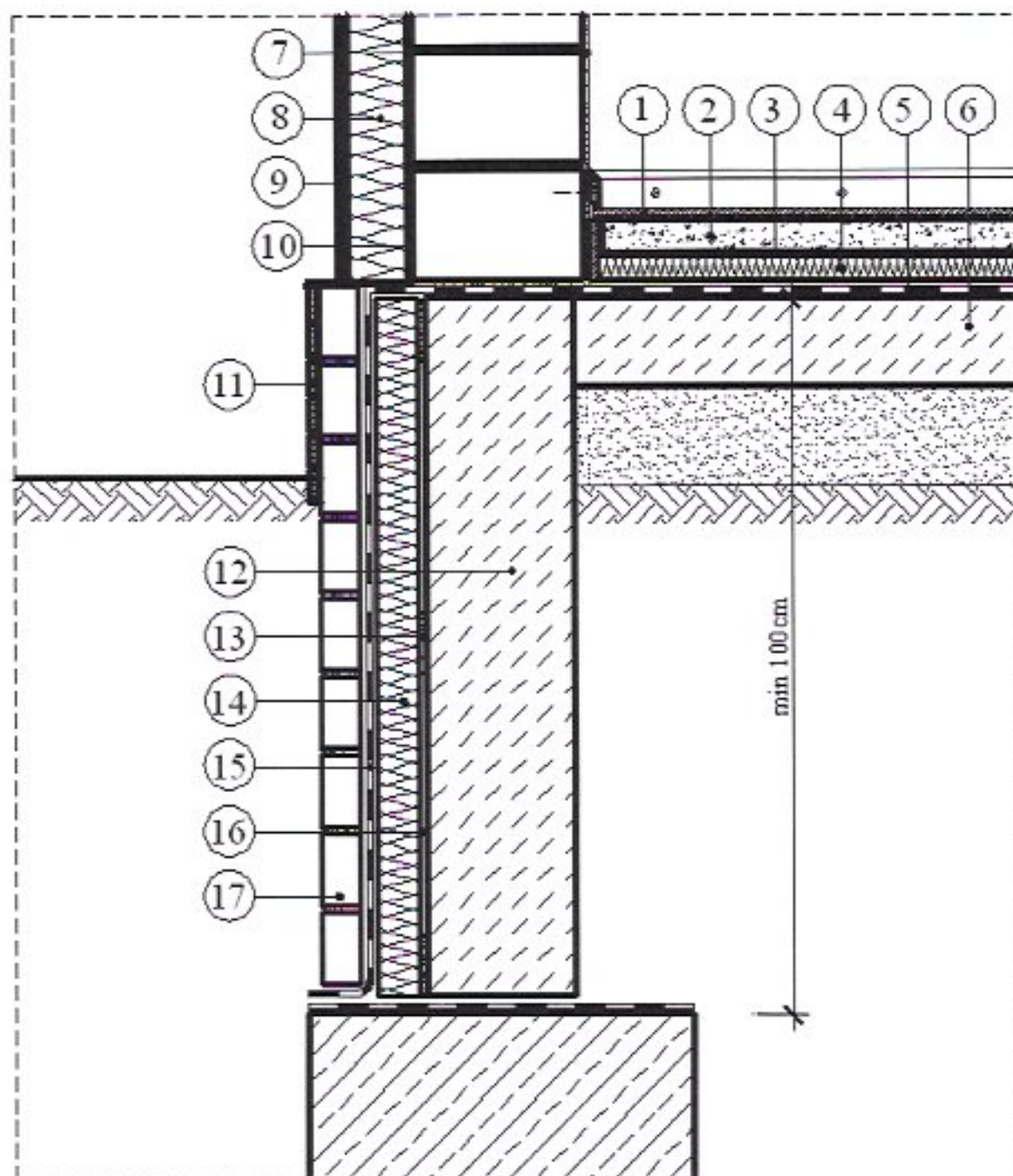
1. Tynk wewnętrzny
2. Ściana zewnętrzna
3. Podłoże zagruntowane
4. Hydroizolacja pionowa
5. Masa klejąca
6. Płyty styropianowe Termo Organika np. GOLD FUNDAMENT
7. Wypełnienie wykopu
8. Warstwa hydroizolacji
9. Warstwa wyrównawcza
10. Płyty styropianowe Termo Organika np. GOLD DACH-PODŁOGA
11. Płyta żelbetowa
12. Warstwa osłaniająca styropian np. folia PVC
13. Termiczna izolacja obwodowa Termo Organika
14. Piasek
15. Ława fundamentowa
16. Rura drenująca
17. Żwir
18. Grunt

Rys. 28. Ściana z drenażem opaskowym wokół budynku



1. Tynk wewnętrzny
2. Ściana zewnętrzna
3. Masa klejąca
4. Płyty styropianowe Termo Organika np. GOLD FUNDAMENT
5. Tynk strukturalny na warstwie zbrojonej
6. Listwa cokołowa
7. Wykładzina podłogowa
8. Jastyrych pływający
9. Warstwa rozdzielcza np. folia PVC
10. Płyty styropianowe Termo Organika np. GOLD PARKING
11. Strop żelbetowy
12. Warstwa hydroizolacji
13. Warstwa zaprawy
14. Tynk wewnętrzny
15. Ściana zewnętrzna
16. Warstwa hydroizolacji
17. Termiczna izolacja obwodowa z płyt Termo Organika np. GOLD FUNDAMENT
18. Masa klejąca
19. Płyta osłonowa
20. Żwir
21. Grunt

Rys. 29. Ściana zewnętrzna, fundamentowa i strop nad piwnicą – detale wykonania



- | | |
|---|--|
| 1. Wykładzina podłogowa | 11. Płytki klinkierowe elewacyjne |
| 2. Jastrych pływający | 12. Ściana fundamentowa betonowa |
| 3. Warstwa rozdzielająca np. folia PVC | 13. Masa klejąca |
| 4. Płyty styropianowe np. GOLD DACH-
PODŁOGA | 14. Płyty styropianowe Termo
Organika np. GOLD
FUNDAMENT |
| 5. Warstwa hydroizolacji | 15. Warstwa hydroizolacji |
| 6. Płyta żelbetowa | 16. Łącznik mechaniczny |
| 7. Tynk wewnętrzny | 17. Ścianka dociskowa z cegły pełnej |
| 8. Systemowe płyty styropianowe Termo
Organika | |
| 9. Zewnętrzny tynk strukturalny | |
| 10. Masa klejąca | |

Rys. 30. Pionowa izolacja budynku doprowadzona do ławy fundamentowej